



Design Wood
— By Design Concreto —

Catálogo 2026 - WPC

A natureza reinventada, a arquitetura eternizada.





Design Wood
— By Design Concreto —



Utilização externa



Design Wood

By Design Concrete



SOBRE A DesignWood

Nos orgulhamos de atender às necessidades de nossos parceiros. Nos desafiaram a desenvolver novos produtos para suas linhas de projetos ao ar livre, todo tipo de estilo em exteriores – algo ousado, durável e feito para uso no mundo real. Então, mãos à obra!

Resiliência, confiabilidade e prontidão para qualquer ambiente.

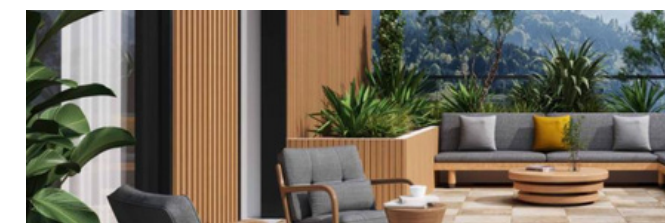
Um material criado para quem enfrenta os elementos, para quem conserta, constrói e cria, independentemente da estação ou do local.

Seja chuva, sol, vento ou neve, nossos produtos são feitos para resistir, manter a robustez e ajudar você a concluir o trabalho.



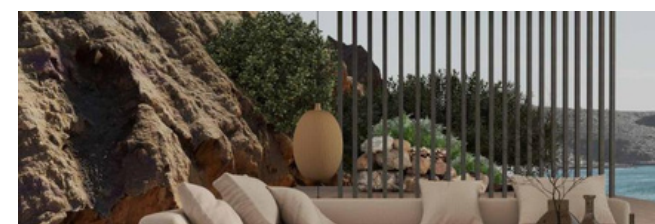
DECKS

01-20



REVESTIMENTOS DE PAREDE

17-38



BRISES

39-48



PRODUTOS ACABADOS

49-66



Design Wood

By Design Concreto



DECK

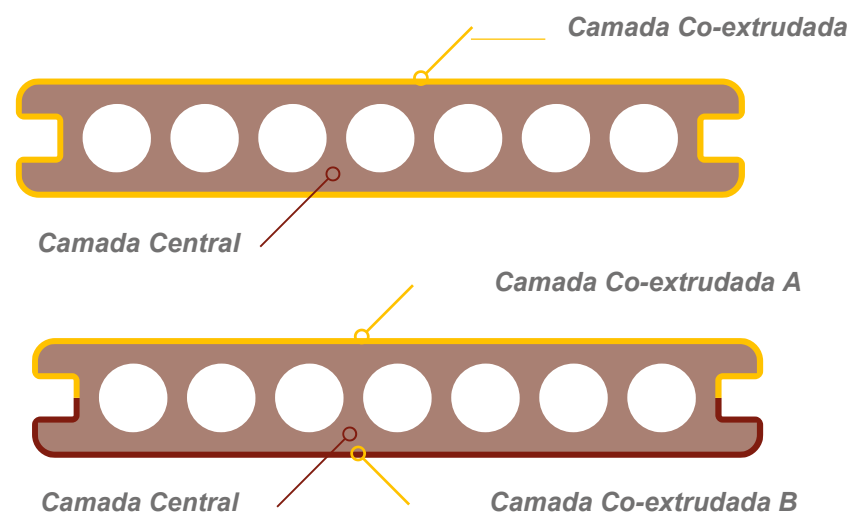
O deck em WPC (compósito de madeira e plástico) apresenta alta resistência e durabilidade, sendo capaz de suportar diferentes condições climáticas externas, como sol intenso, chuva e umidade.

Ao contrário dos decks de madeira tradicionais, o deck WPC exige pouca manutenção, podendo ser mantido em bom estado apenas com limpeza simples e periódica.

Além disso, o deck WPC geralmente é produzido em módulos encaixáveis, o que facilita e agiliza a instalação, reduzindo tempo de obra e custos com mão de obra.



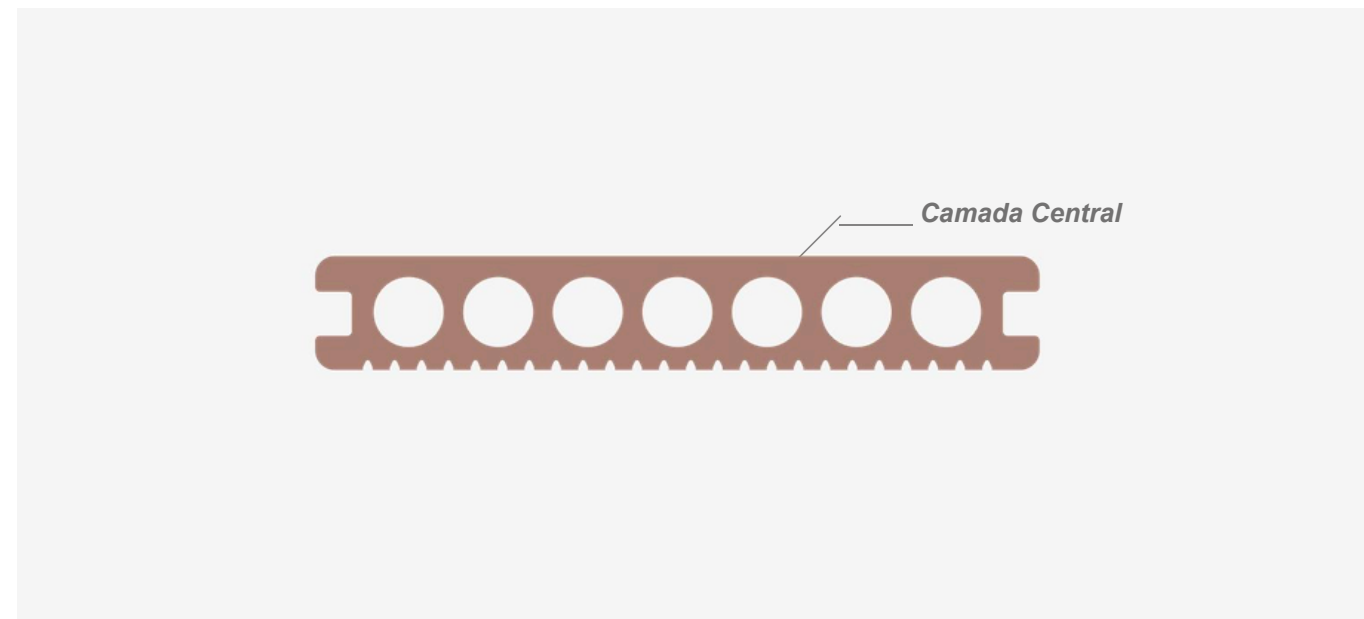
CO-EXTRUDADO



TRATAMENTO DE SUPERFÍCIE



EXTRUSÃO



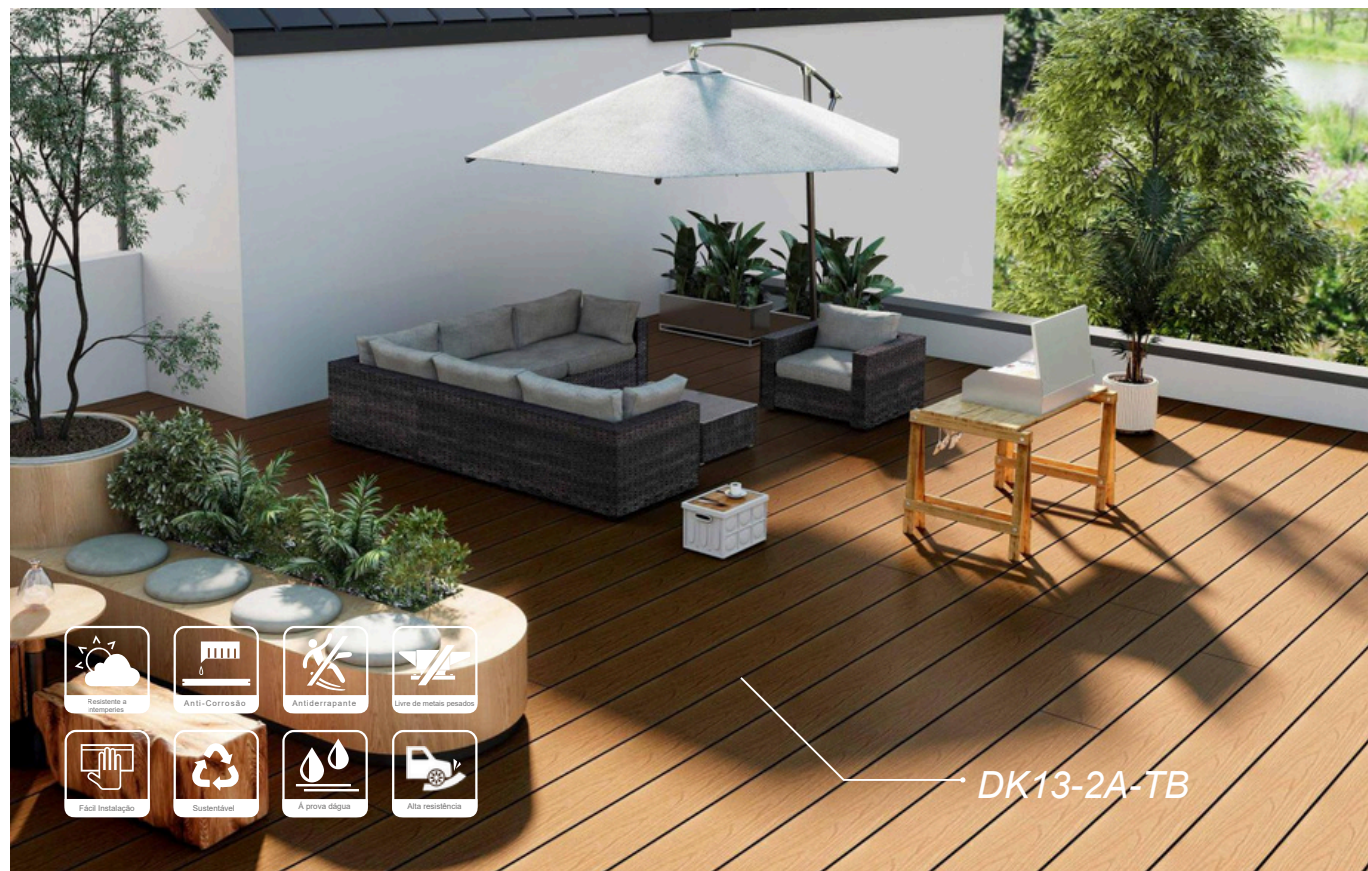
TRATAMENTO DE SUPERFÍCIE





Design Wood
By Design Concreto

DK13-2



DK13-2A-TB



Dimensões
148*23mm

Particularidades

O modelo linha de decks DK13-2 - 148x23 mm apresenta estrutura com múltiplos furos, proporcionando maior estabilidade e resistência, o que o torna ideal para projetos de decks em WPC de grandes superfícies.

CO-EXTRUSION DECKING



DK13-2A-AW



DK13-2A-GW



DK13-2A-MW



DK13-2A-TA



DK13-2A-TB



DK13-2A-LG



DK13-2A-SG



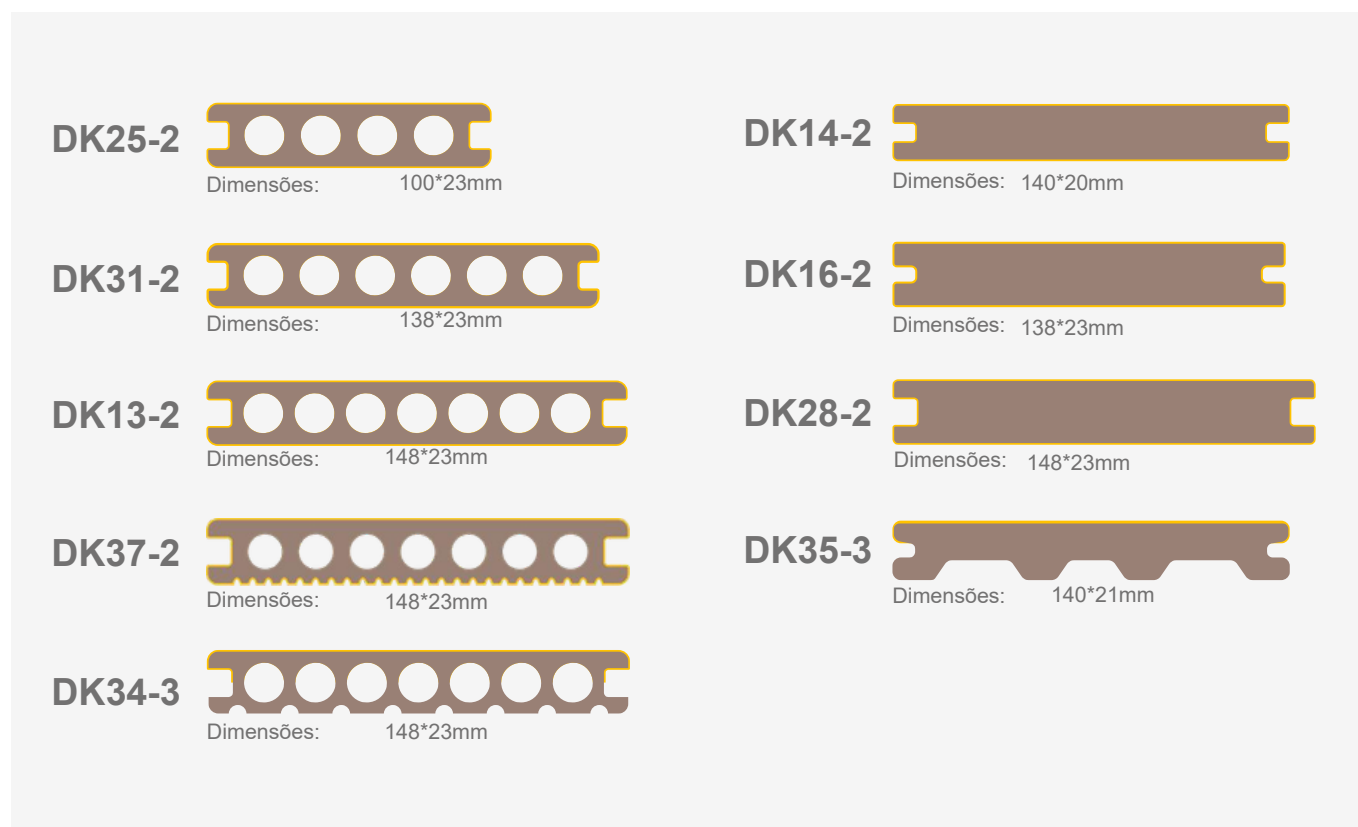
DK13-2A-DC



DK13-2A-RW



DK13-2A-BK



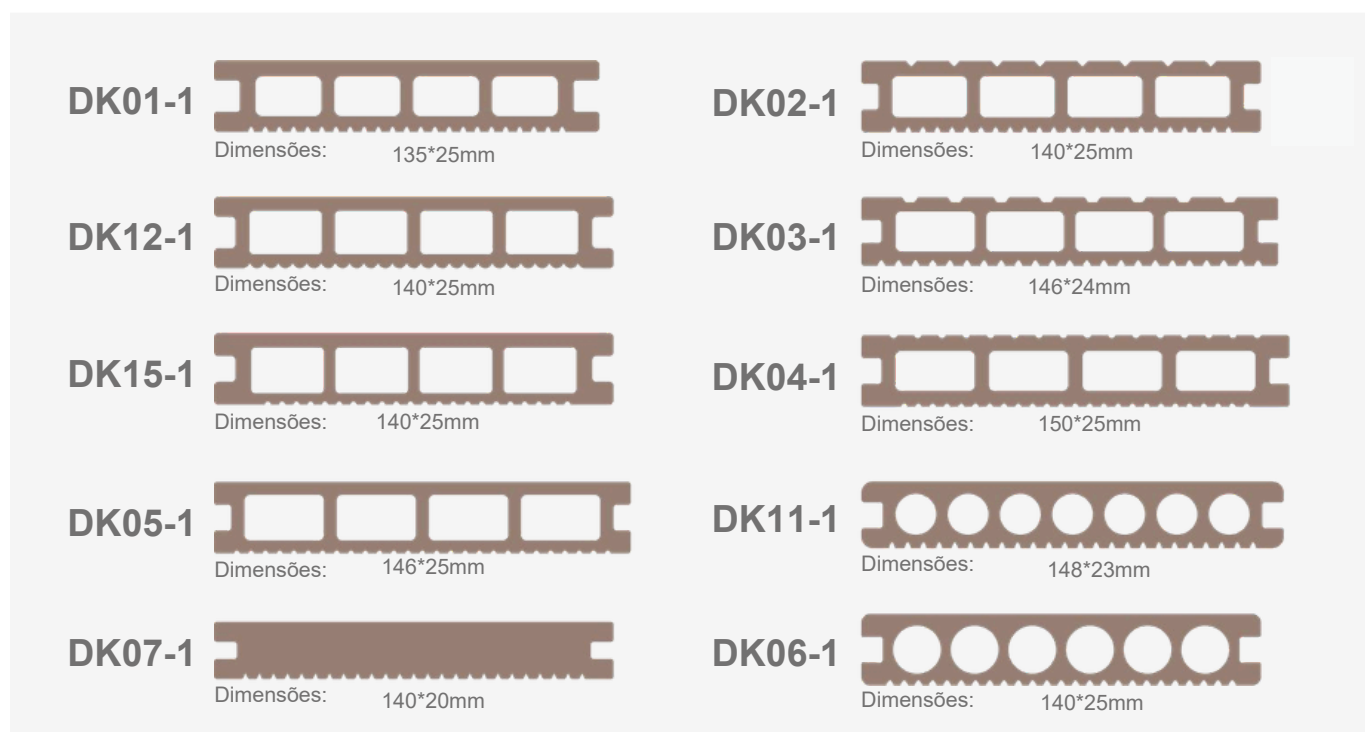
■ **TRATAMENTO DA SUPERFÍCIE**



■ **ESPECIFICAÇÕES**

Perfis	Largura	Espessura	Comprimento	Duas opções de acabamento/cor	Amadeirado (A)	Escovado (B)
DK25-2	100mm	23mm	2900mm	✓	✓	✓
DK31-2	138mm	23mm	2900mm	✓	✓	✓
DK13-2	148mm	23mm	2900mm	✓	✓	✓
DK34-3	148mm	23mm	2900mm		✓	✓
DK37-2	148mm	23mm	2900mm		✓	✓
DK14-2	140mm	20mm	2900mm	✓	✓	✓
DK28-2	148mm	23mm	2900mm	✓	✓	✓
DK16-2	138mm	23mm	2900mm	✓	✓	✓
DK35-3	140mm	21mm	2900mm		✓	✓



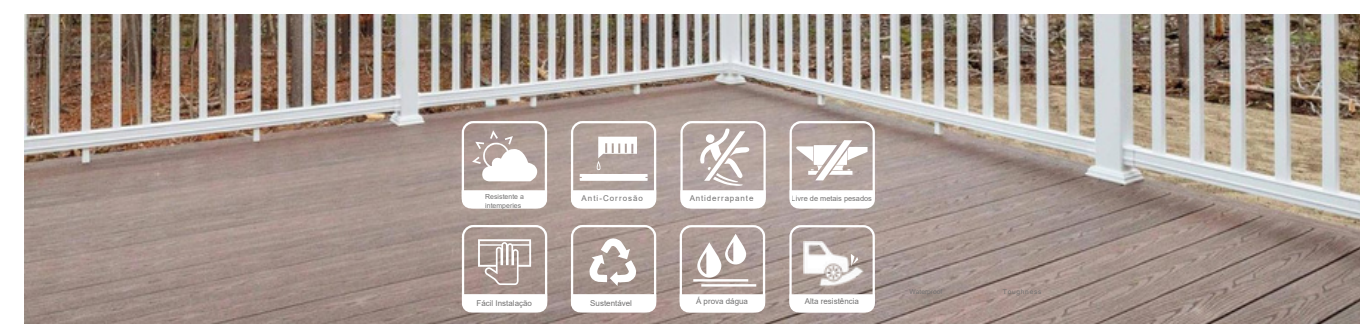


■ **SURFACE TREATMENT**



■ **ESPECIFICAÇÕES**

Perfis	Largura	Espessura	Comprimento	Madeira Suave (Z)	Madeira Marcante (Y)	Escovado (X)
DK01-1	135mm	25mm	2900mm	✓	✓	✓
DK12-1	140mm	25mm	2900mm	✓	✓	✓
DK15-1	140mm	25mm	2900mm	✓	✓	✓
DK05-1	146mm	25mm	2900mm	✓		✓
DK07-1	140mm	20mm	2900mm	✓	✓	✓
DK02-1	140mm	25mm	2900mm			✓
DK03-1	146mm	24mm	2900mm			✓
DK04-1	150mm	25mm	2900mm			✓
DK11-1	148mm	23mm	2900mm	✓	✓	✓
DK06-1	140mm	25mm	2900mm			✓





ACESSÓRIOS METÁLICOS



ESPECIFICAÇÕES TÉCNICAS

Produto	Código do Produto	Medidas/mm	Produtos Indicados	PÇS/CS	Guia de uso PÇS/m ²	Observações
Perfil de Apoio	DK100	40*24	TODOS		COMERCIAL 3.5M RESIDENCIAL 3M	VÃO COMERCIAL: 300MM VÃO RESIDENCIAL: 350MM
Tampa de Acabamento	DK110	48*15	TODOS		QUANDO NECESSÁRIO	—
	DK101	60*40	TODOS		QUANDO NECESSÁRIO	—
	DK30	148*23	DK25/DK31/ DK13/DK34/DK37/ DK16/DK28		QUANDO NECESSÁRIO	—
	DK113	200*15	TODOS		QUANDO NECESSÁRIO	—
Parafuso com Bucha	L-A008	M8*80	TODOS	50	COMERCIAL 9 PÇS RESIDENCIAL 8 PÇS	VÃO: 400MM
Clipe Metálico	L-A001 L-A001B	40*12	TODOS	100	COMERCIAL 25 PÇS RESIDENCIAL 21 PÇS	BETTER TO USE 10 PIECES OF L-A001 AND 10 PIECES OF L-A001B
Clipe Inicial	L-A002	25*30	TODOS	50	QUANDO NECESSÁRIO	—
Parafusos	L-A004	M4*30	TODOS	200	COMERCIAL 50 PÇS RESIDENCIAL 42 PÇS	VÃO COMERCIAL :300MM VÃO RESIDENCIAL :350MM

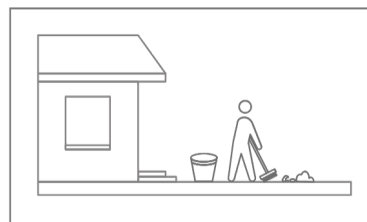


Design Wood
By Design Concreto

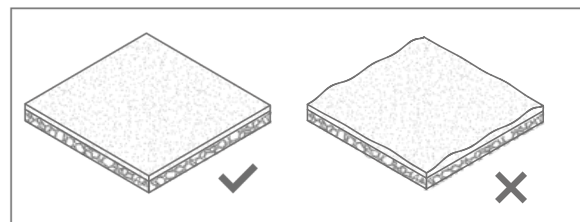
■ INSTALAÇÃO



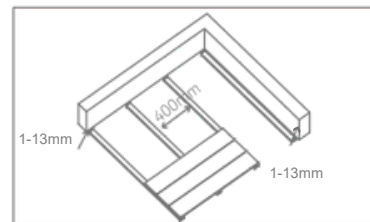
• Preparo



01. Realize a varrição do piso

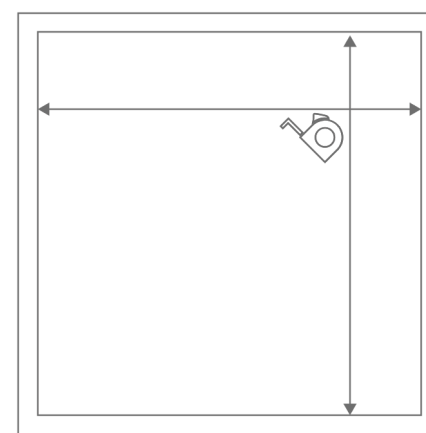


02. Nivela o piso

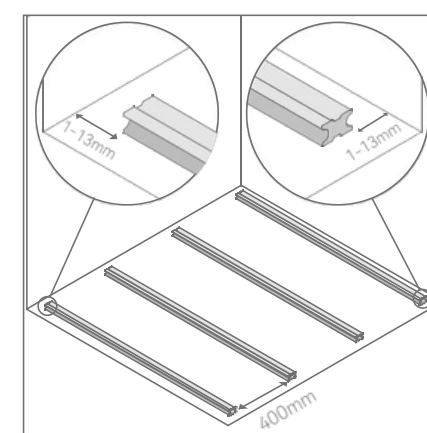


03. Instale os perfis de apoio

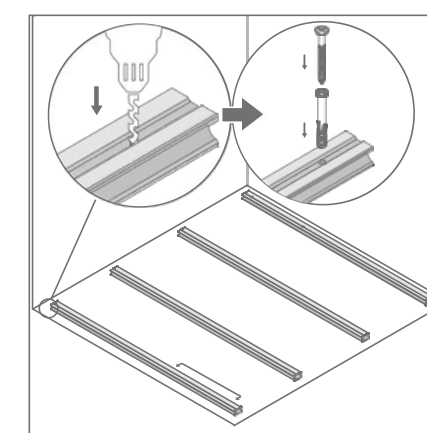
INSTALAÇÃO DO DECK



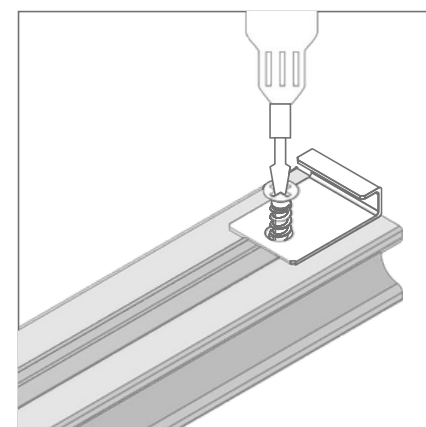
01. Meça o comprimento e a largura da área de instalação com uma trena e marque os pontos de referência.



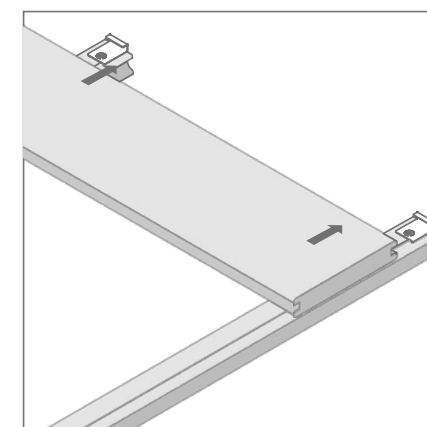
02. Instale os perfis de apoio conforme as linhas marcadas, assegurando que fiquem perpendiculares ao sentido de instalação das régulas do deck.



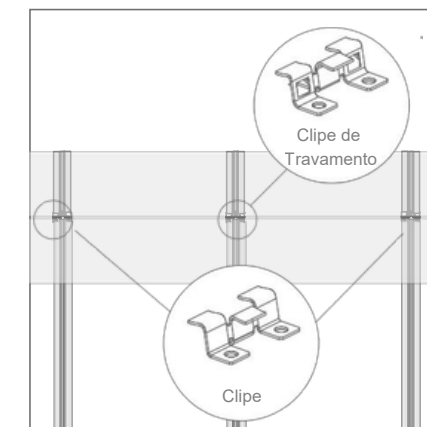
03. Utilize uma furadeira para realizar a pré-furação nos pontos marcados dos perfis de apoio em WPC. Em seguida, utilize um martelo de borracha para inserir os parafusos de expansão, fixando os perfis de apoio.



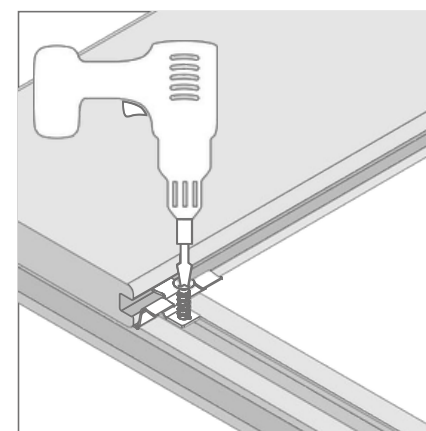
04. Realize a pré-furação nos perfis de apoio e, em seguida, fixe os cliques iniciais aos perfis de apoio. Instale os cliques iniciais de forma sequencial.



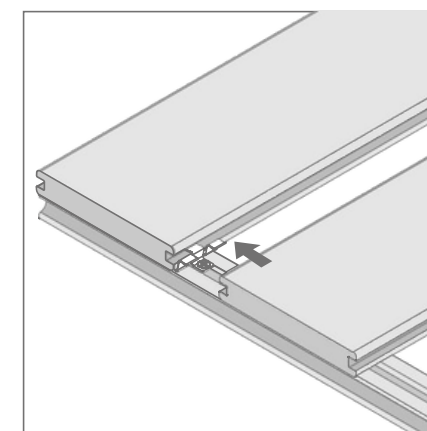
05. Posicione e alinhe a primeira régua do deck aos cliques iniciais, assegurando o correto alinhamento das bordas.



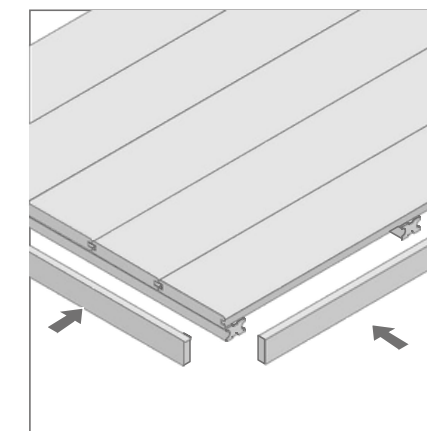
06. Utilize cliques metálicos para fixar as régulas do deck de forma sequencial, respeitando a proporção de uso dos dois tipos de cliques conforme indicado no diagrama.



07. Encaixe os cliques metálicos nas régulas do deck e fixe os cliques aos perfis de apoio com parafusos.



08. Instale as demais régulas do deck de forma sequencial.



09. Finalize a instalação fixando as tampas de acabamento nas extremidades com parafusos.



Design Wood

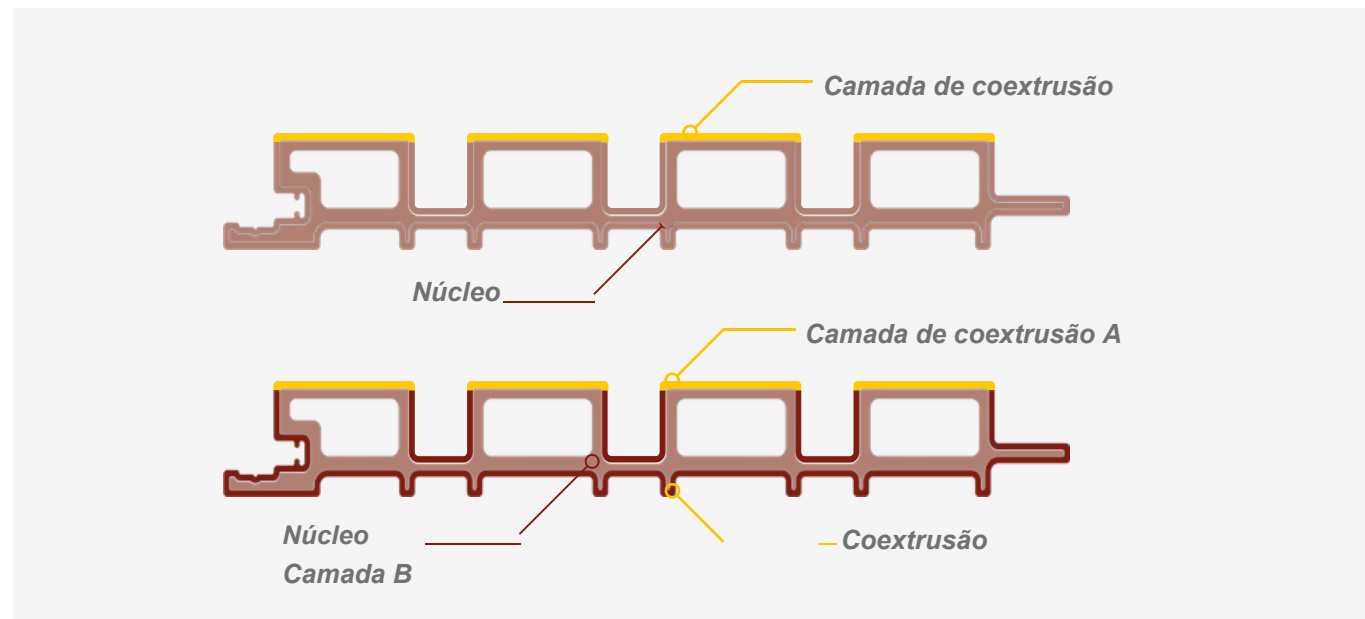
By Design Concrete

REVESTIMENTO DE PAREDE

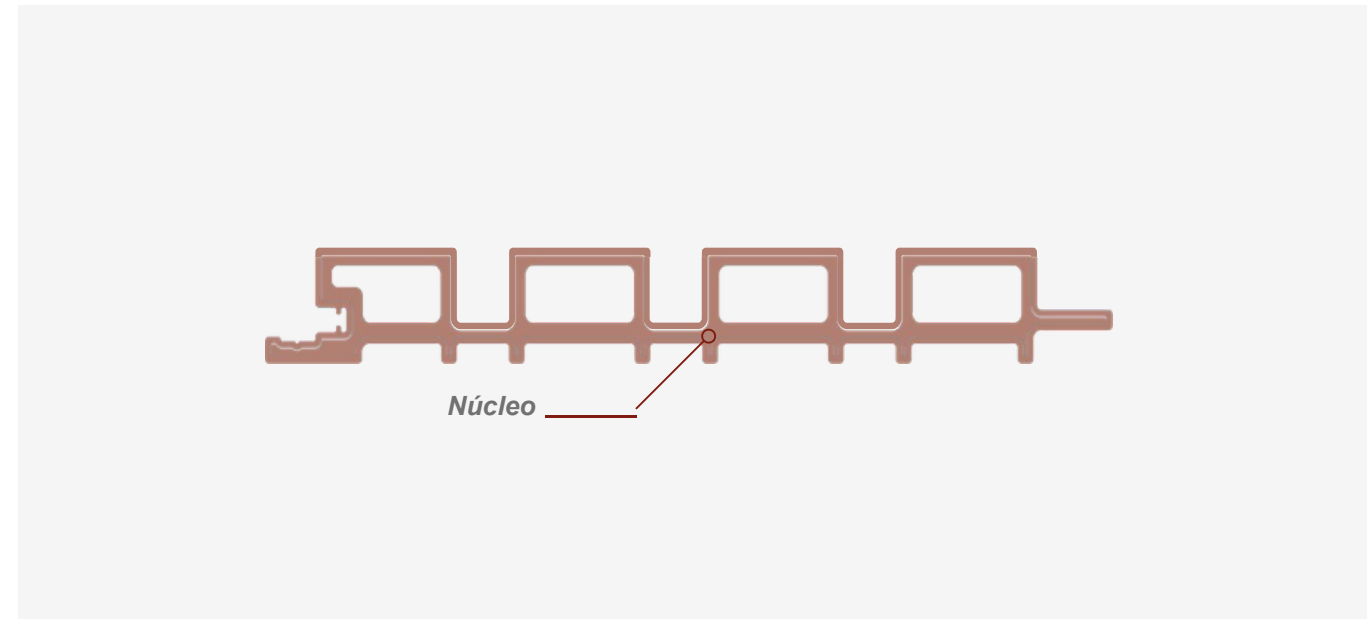
O revestimento de parede em WPC destaca-se pela alta durabilidade, impermeabilidade, resistência à umidade e a manchas, sendo amplamente aplicado em fachadas residenciais, comerciais e espaços públicos. Disponível em uma ampla variedade de cores e texturas, possibilita soluções personalizadas conforme o conceito arquitetônico.



■ COEXTRUSÃO



■ EXTRUSÃO



■ TRATAMENTO DA SUPERFÍCIE



■ TRATAMENTO DA SUPERFÍCIE

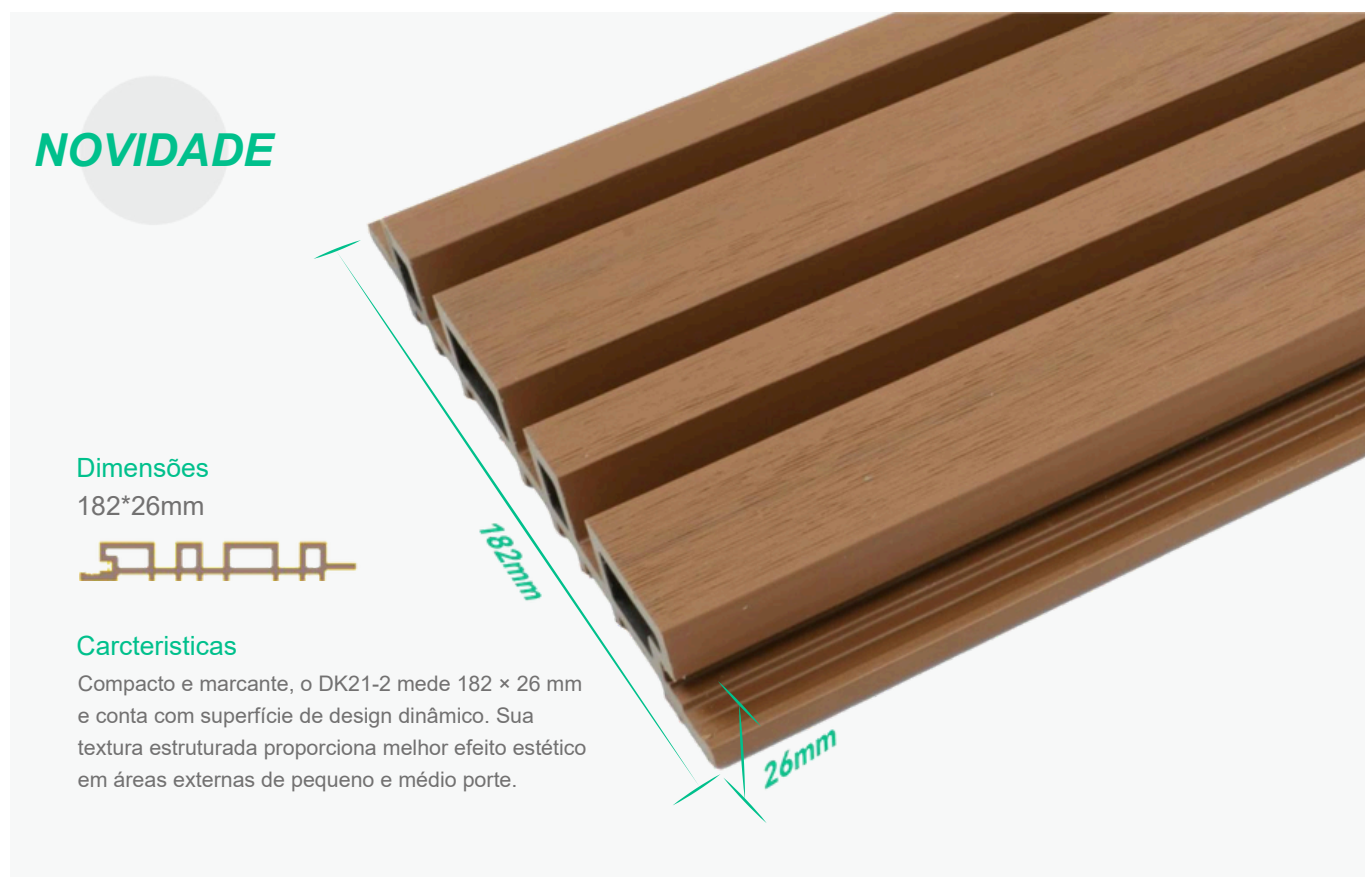




Design Wood

By Design Concreto

DK21-2



NOVIDADE

Dimensões

182*26mm



Características

Compacto e marcante, o DK21-2 mede 182 x 26 mm e conta com superfície de design dinâmico. Sua textura estruturada proporciona melhor efeito estético em áreas externas de pequeno e médio porte.

REVESTIMENTO DE PAREDE CO-EXTRUDADO



DK21-2C-CR



DK21-2C-AW



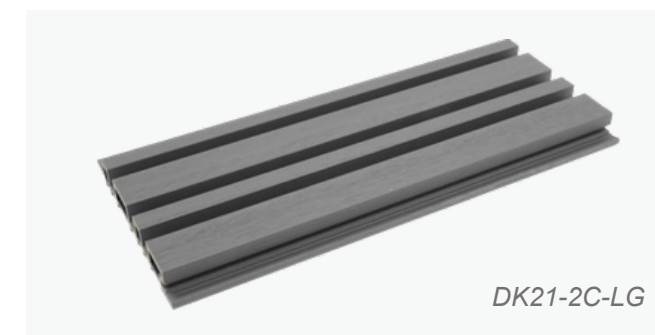
DK21-2C-MW



DK21-2C-TA



DK21-2C-TB



DK21-2C-LG



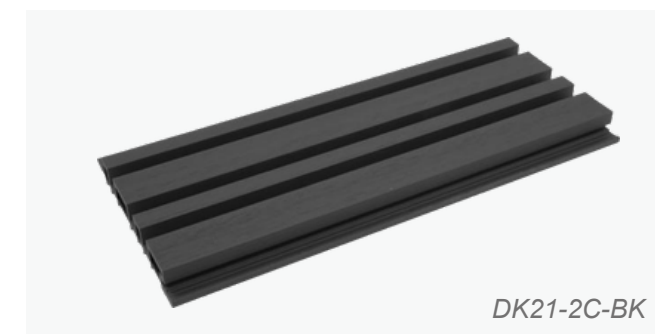
DK21-2C-SG



DK21-2C-DC



DK21-2C-RW



DK21-2C-BK

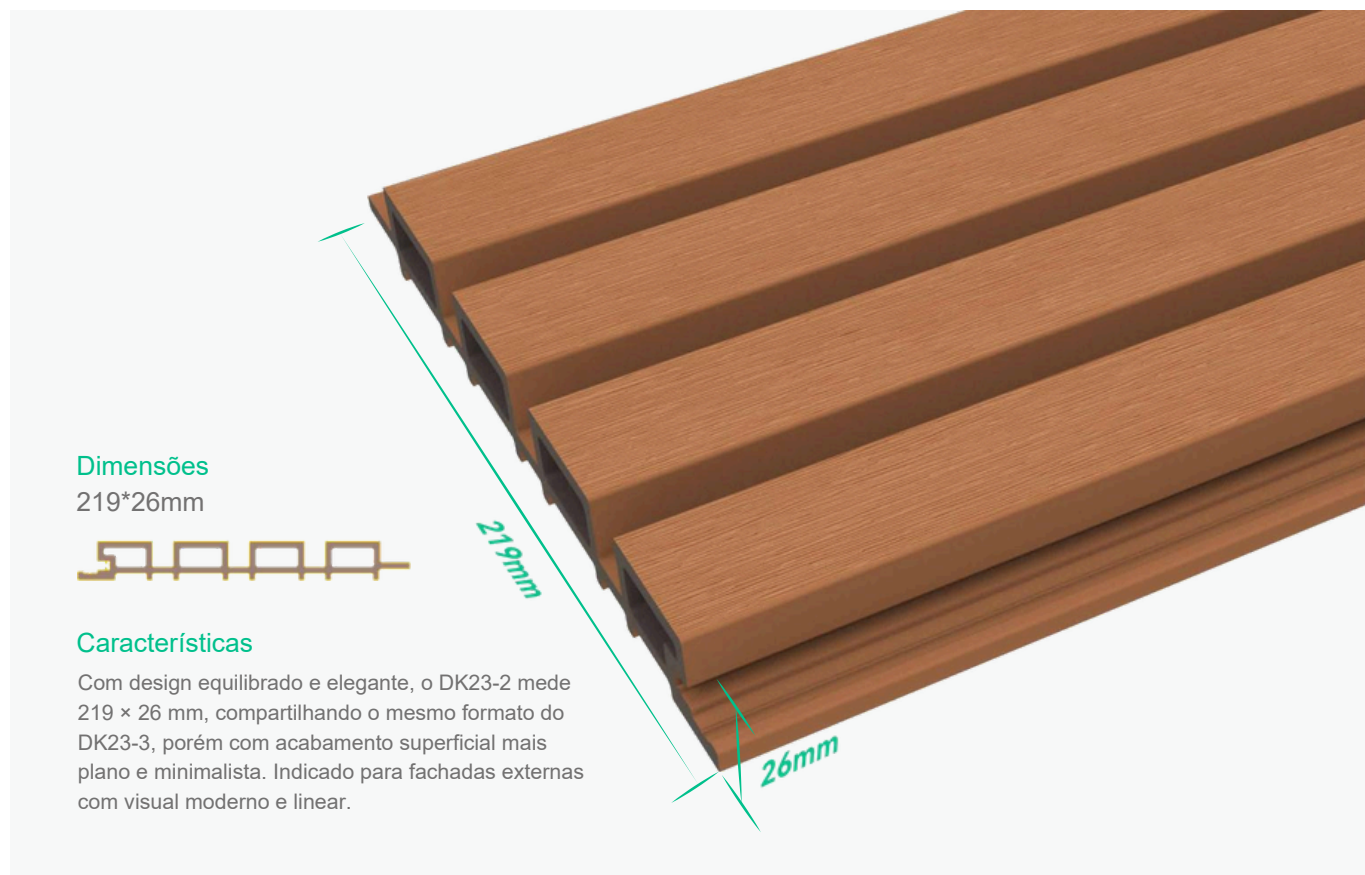
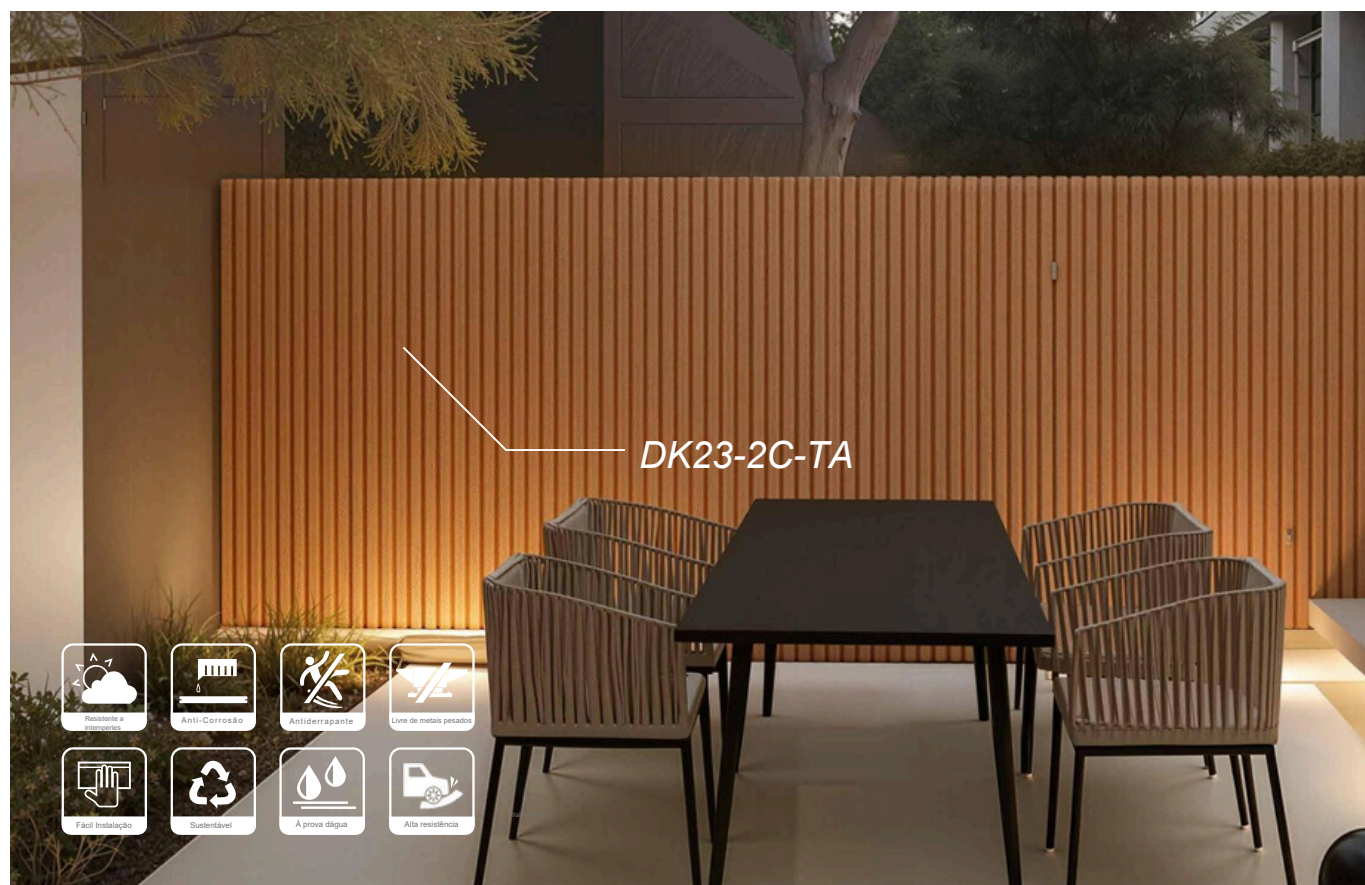


Design Wood

By Design Concreto

DK23-2

REVESTIMENTO DE PAREDE CO-EXTRUDADO



Dimensões

219*26mm

Características

Com design equilibrado e elegante, o DK23-2 mede 219 x 26 mm, compartilhando o mesmo formato do DK23-3, porém com acabamento superficial mais plano e minimalista. Indicado para fachadas externas com visual moderno e linear.



DK23-2C-CR



DK23-2C-AW



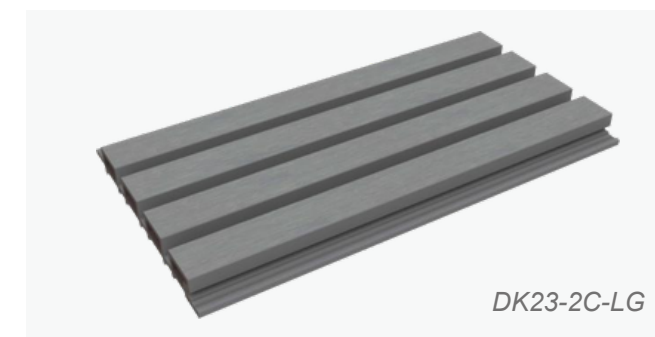
DK23-2C-MW



DK23-2C-TA



DK23-2C-TB



DK23-2C-LG



DK23-2C-SG



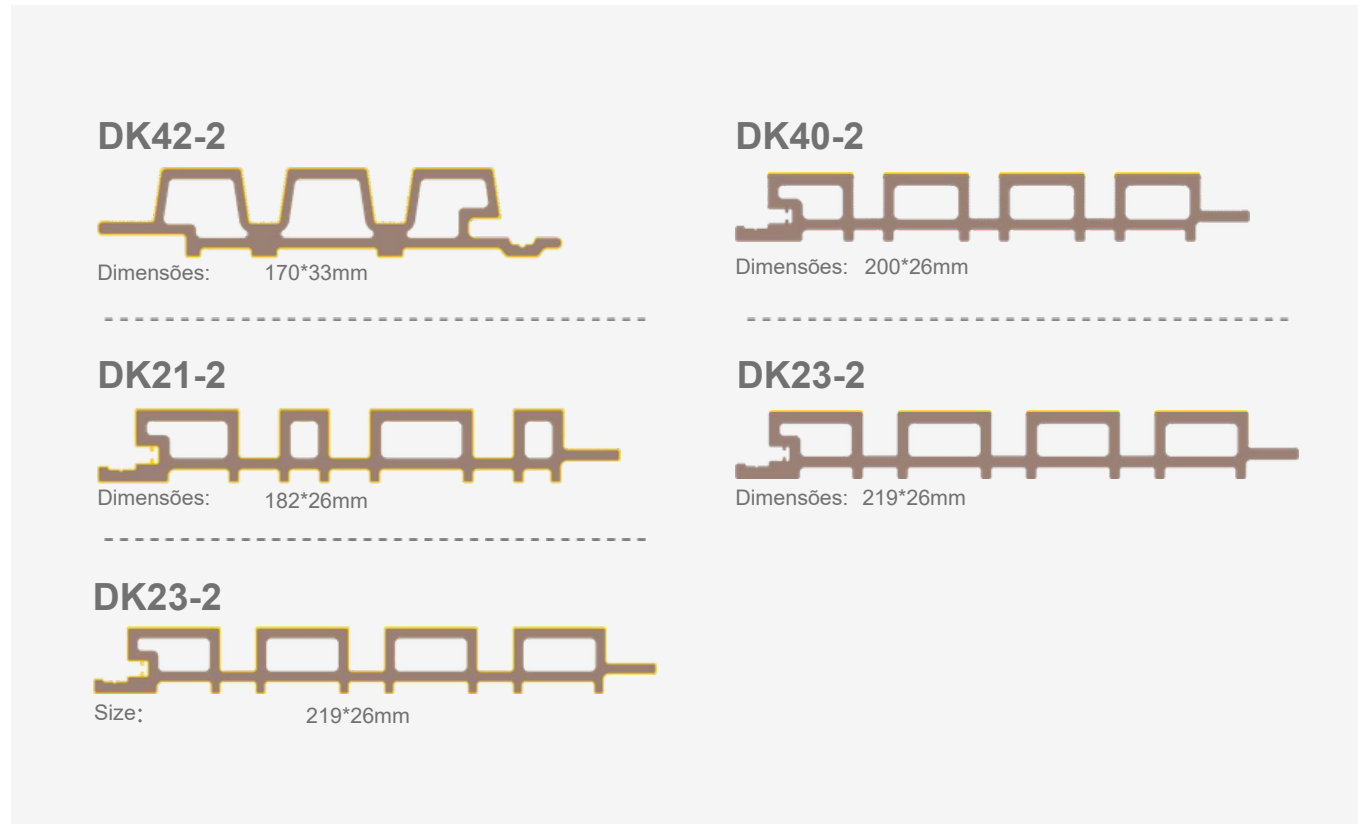
DK23-2C-DC



DK23-2C-RW



DK23-2C-BK

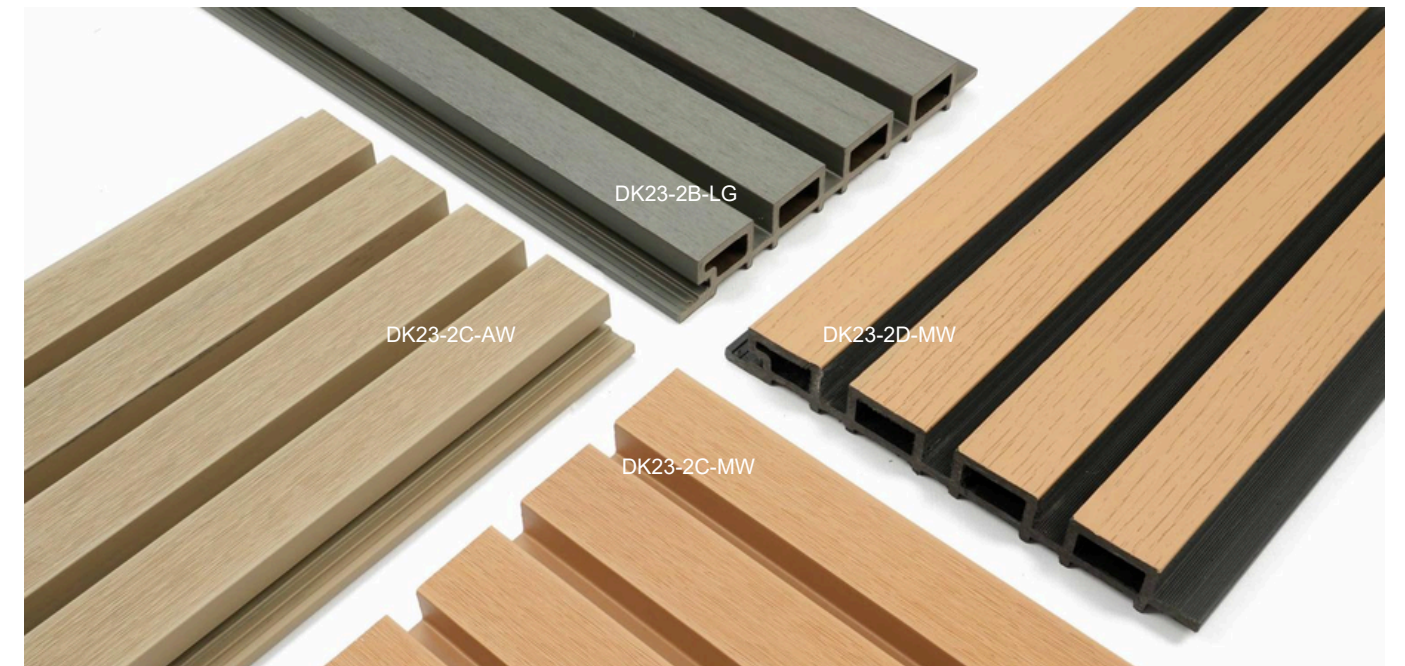


■ SURFACE TREATMENT



■ ESPECIFICAÇÕES

Perfis	Largura	Espessura	Comprimento	Escovado II (B)	Areia Natural (C)	Casca Envelhecida (D)
DK42-2	170mm	33mm	2900mm	✓	✓	✓
DK21-2	182mm	26mm	2900mm	✓	✓	✓
DK41-2	219mm	26mm	2900mm	✓	✓	✓
DK23-2	219mm	26mm	2900mm	✓	✓	✓
DK40-3	200mm	26mm	2900mm	✓	✓	✓
DK23-3	219mm	26mm	2900mm	✓	✓	✓

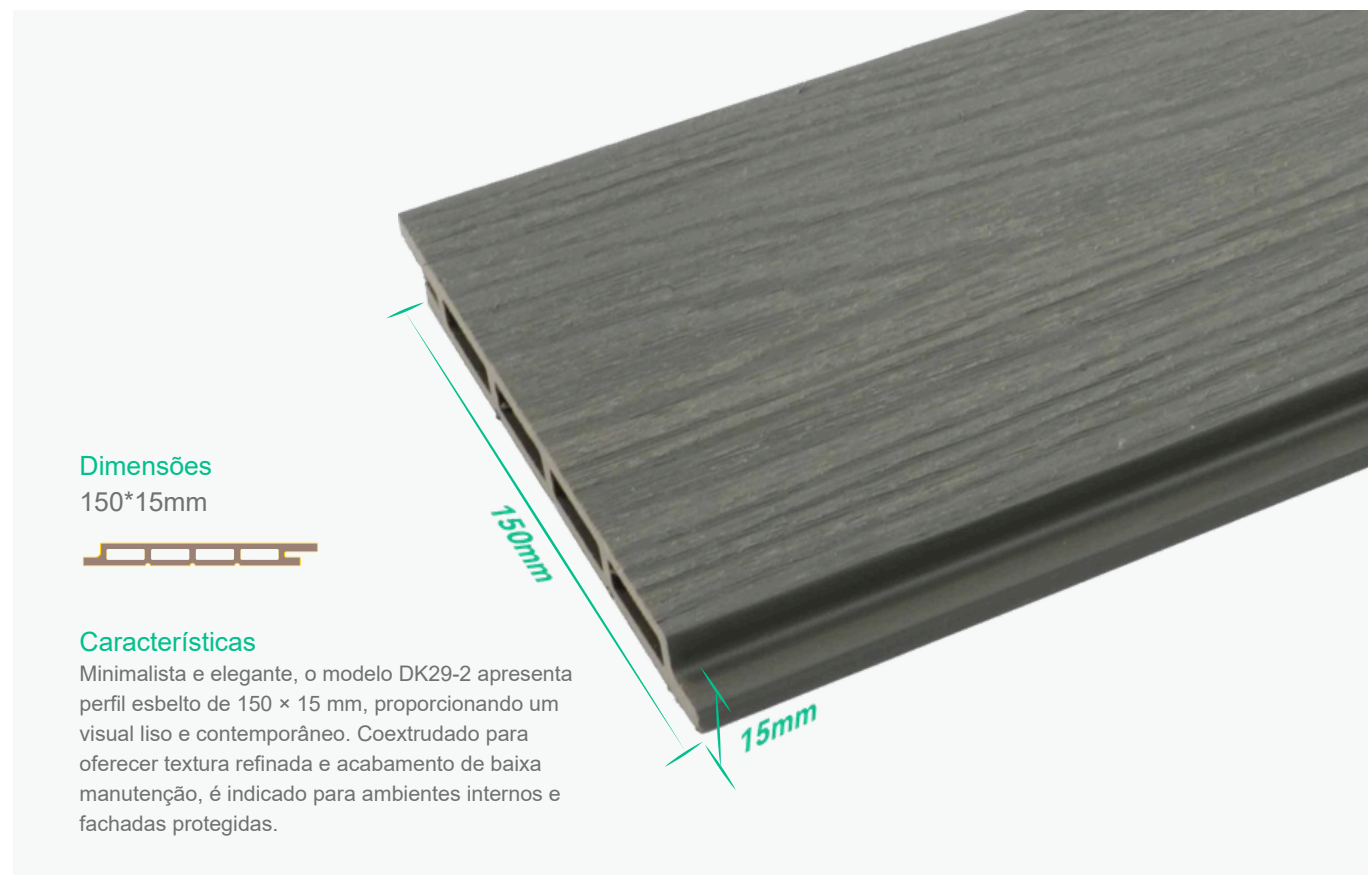




Design Wood
By Design Concreto

DK29-2

REVESTIMENTO DE PAREDE CO-EXTRUDADO



Dimensões
150*15mm



Características

Minimalista e elegante, o modelo DK29-2 apresenta perfil esbelto de 150 x 15 mm, proporcionando um visual liso e contemporâneo. Coextrudado para oferecer textura refinada e acabamento de baixa manutenção, é indicado para ambientes internos e fachadas protegidas.



DK29-2A-CR



DK29-2A-AW



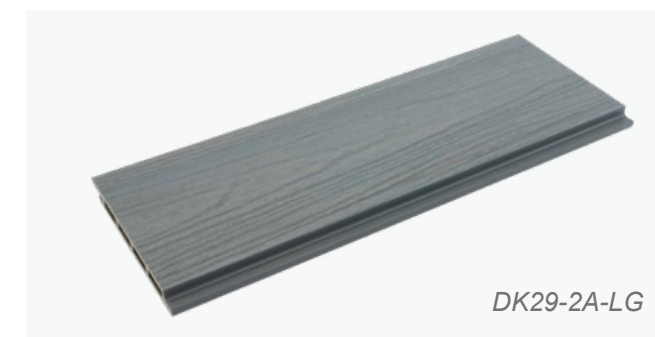
DK29-2A-MW



DK29-2A-TA



DK29-2A-TB



DK29-2A-LG



DK29-2A-SG



DK29-2A-DC



DK29-2A-RW



DK29-2A-BK



ESPECIFICAÇÕES

Perfis	Largura	Espessura	Comprimento	Textura de Madeira (B)	Escovado II (B)	Textura de Madeira Marcante (H)
DK29-2	150mm	15mm	2900mm	✓	✓	✓
DK32-2	127mm	21mm	2900mm	✓	✓	✓
DK24-2	156mm	21mm	2900mm	✓	✓	✓

TRATAMENTO DA SUPERFÍCIE



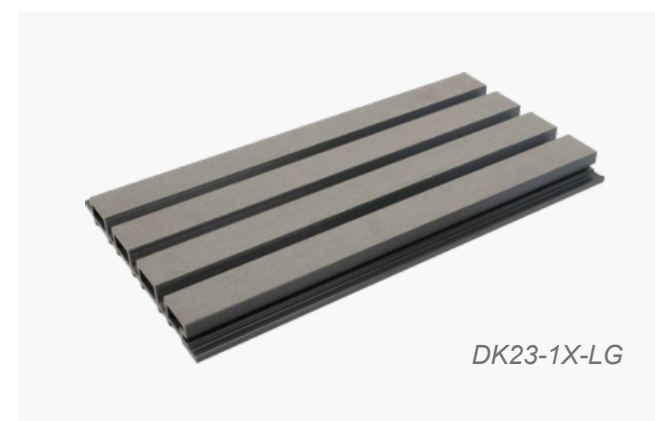


Design Wood

By Design Concreto

DK23-1

DECK EXTRUDADO



DK33-1

Dimensões: 173*21mm

DK23-1

Dimensões: 219*26mm

TRATAMENTO DA SUPERFÍCIE

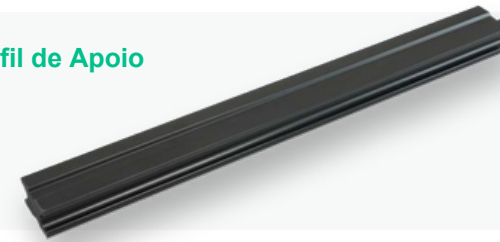


ESPECIFICAÇÕES

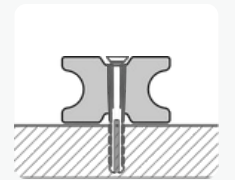
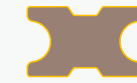
Perfis	Largura	Espessura	Comprimento	Veios Marcantes (Y)	Escovado I (X)
DK33-1	173mm	21mm	2900mm	✓	✓
DK23-1	219mm	26mm	2900mm		✓

ACESSÓRIOS

Perfil de Apoio



Dimensões: 40*24mm

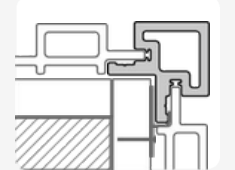
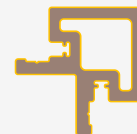


DK100

Perfil de Canto (Exterior)



Dimensões: 49.5*49.5mm

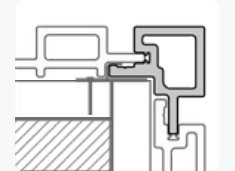
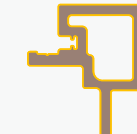


DK104

Perfil de Canto (Exterior)



Dimensões: 49.5*56mm

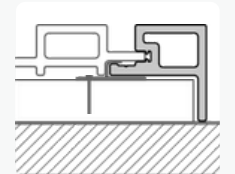


DK118

Tampa de Acabamento



Dimensões: 49.5*49.5mm

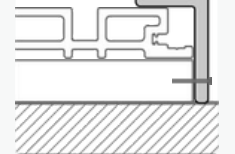


DK108

Tampa de Acabamento



Dimensões: 60*40mm



DK101

■ **ACESSÓRIOS**

Tampa de Acabamento



DK115



Dimensões: 30*45mm



Acabamento em T



DK114



Dimensões: 55*25mm



Canto Externo



DK116



Dimensões: 50*50mm



Canto Interno



DK117



Dimensões: 55*55mm



Parafuso e Bucha
L-A008




Parafuso
L-A004



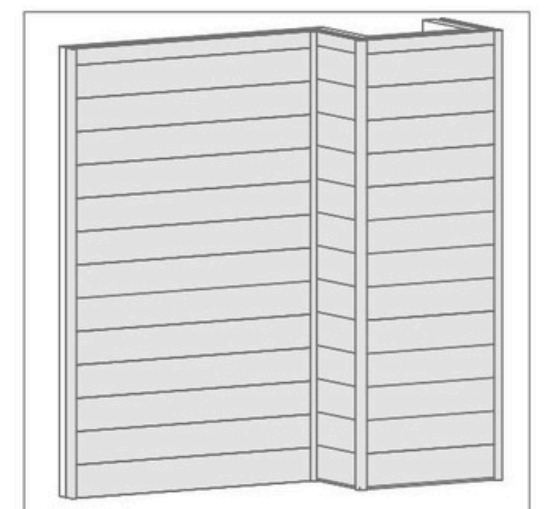
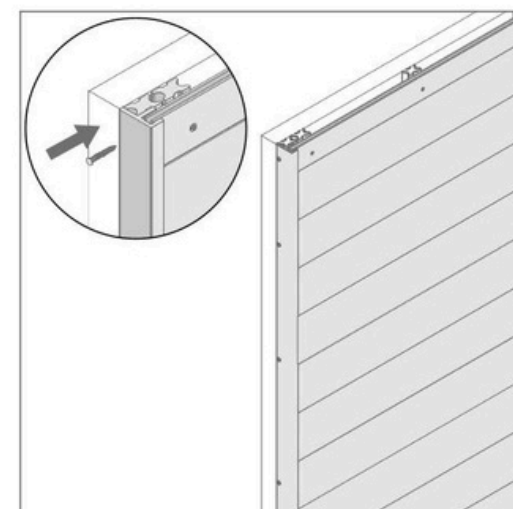
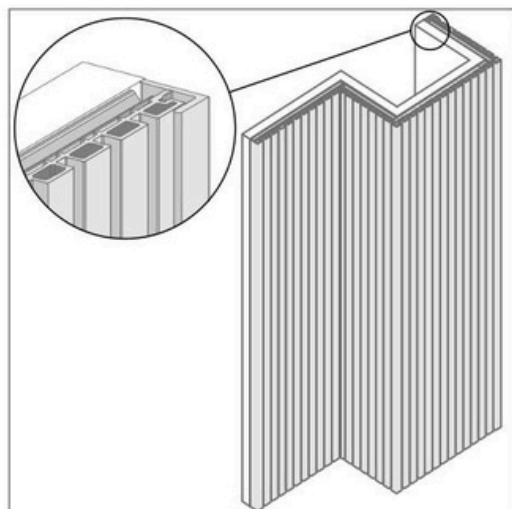
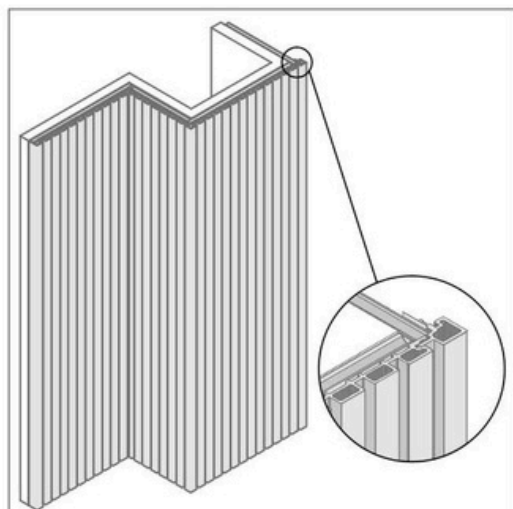
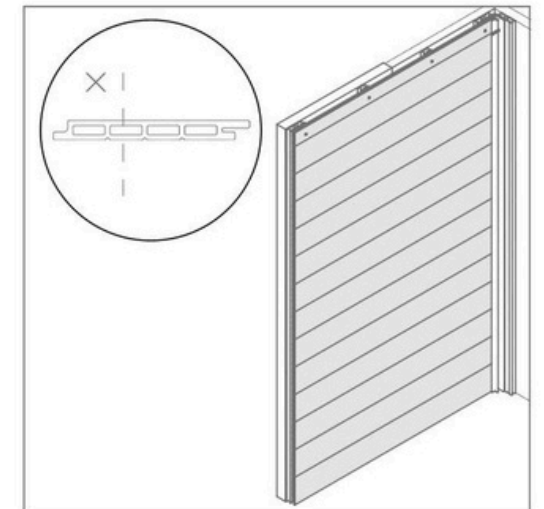
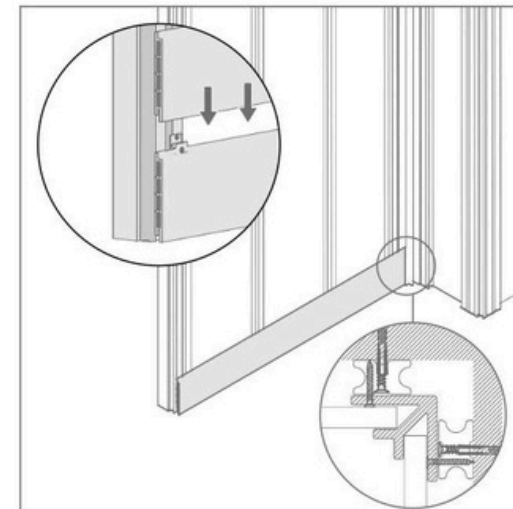
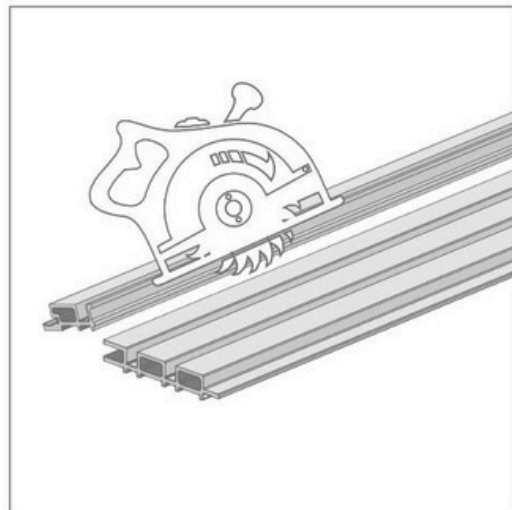
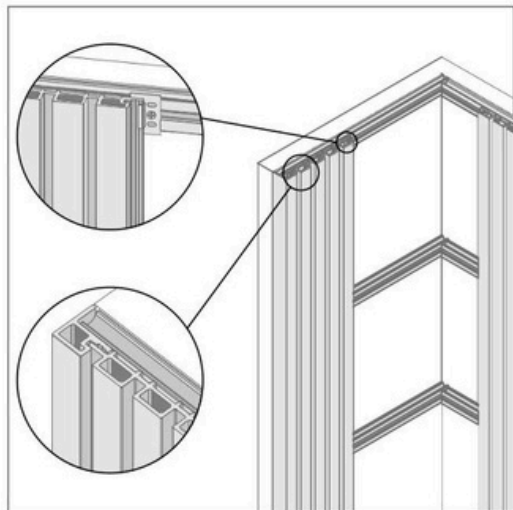
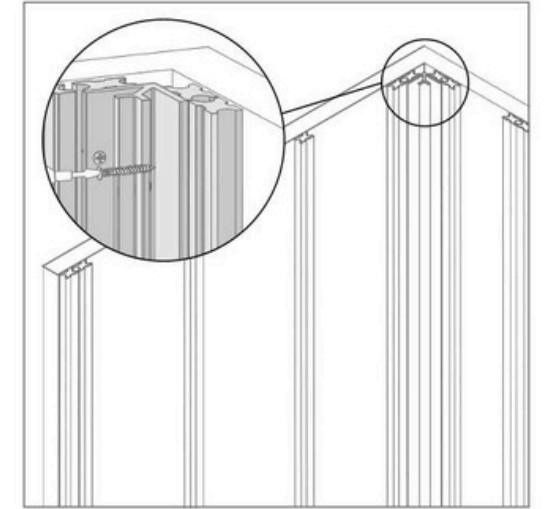
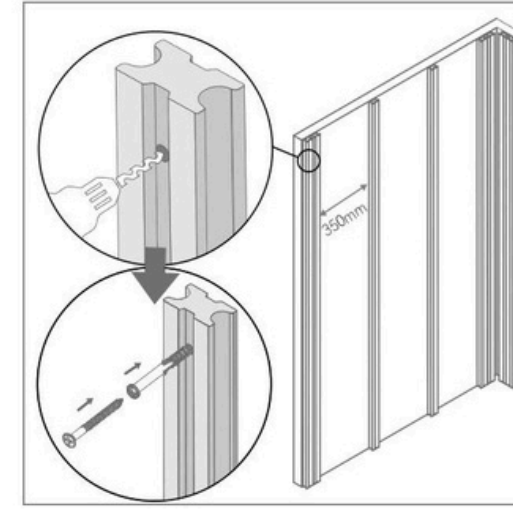
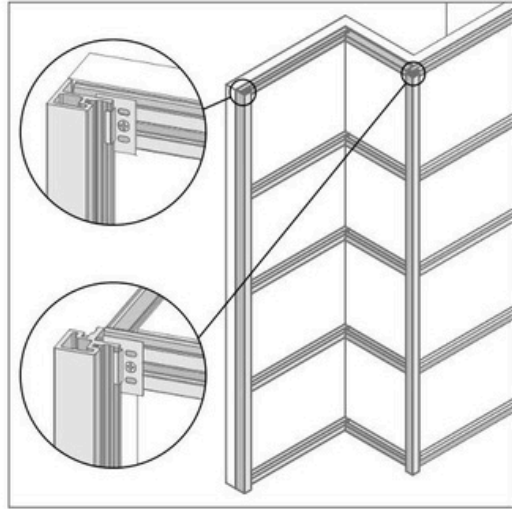
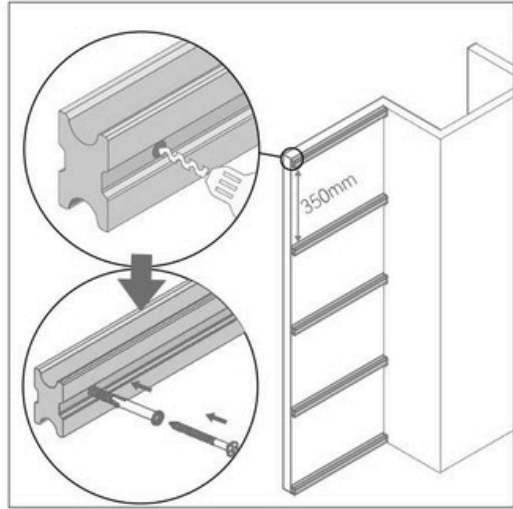

Clipe de fixação (A)




■ **ESPECIFICAÇÕES TÉCNICAS**

Produto	Código do produto	Medidas/mm	Produtos Indicados	PCS/CS	Guia de Uso PÇS/m ²	Observações	
Perfil de Apoio	DK100	40*24	TODOS	—	COMERCIAL 3.5M RESIDENCIAL 3M	VÃO COMERCIAL: 300MM VÃO RESIDENCIAL: 350MM	
Perfil de Canto Externo	DK104	49.5*49.5	DK23, DK21, DK40		CONFORME NECESSÁRIO	—	
	DK118	49.5*56	DK23, DK21, DK40		CONFORME NECESSÁRIO	—	
	DK116	52*52	DK29		CONFORME NECESSÁRIO	—	
Perfil de Canto Interno	DK117	56*56	DK29		CONFORME NECESSÁRIO	—	
Perfil T	DK114	55*28	DK29		CONFORME NECESSÁRIO	—	
Tampa de Acabamento	DK108	49.5*49.5	DK23, DK21, DK40		CONFORME NECESSÁRIO	—	
	DK101	60*40	DK29, DK32, DK24		CONFORME NECESSÁRIO	—	
	DK115	52*31	DK29		CONFORME NECESSÁRIO	—	
Parafuso com Bucha	L-A008	M8*80	TODOS		50	COMERCIAL 9PÇS RESIDENCIAL 8PÇS	VÃO: 400MM
Parafusos	L-A004	M4*30	TODOS	200	DK23/DK40/DK21	COMERCIAL 18PÇS RESIDENCIAL 15PÇS	VÃO COMERCIAL: 300MM VÃO RESIDENCIAL: 350MM
					DK29/DK24/DK32	COMERCIAL 25PÇS RESIDENCIAL 21PÇS	
Clipe de Parede	WALL CLIP A	47*33	TODOS	50	DK23/DK40/DK21	COMERCIAL 18PÇS RESIDENCIAL 15PÇS	VÃO COMERCIAL: 300MM VÃO RESIDENCIAL: 350MM
					DK29/DK24/DK32	COMERCIAL 25PÇS RESIDENCIAL 21PÇS	

■ INSTALAÇÃO





Design Wood

By Design Concreto

BRISES EXTERNAS /
COLUNAS

BRISES

Os brises externos em coluna de WPC são conhecidos por sua excelente resistência às intempéries, além de apresentarem propriedades impermeáveis, resistência à umidade e alta resistência a manchas.

Fabricados em composto de madeira plástica (WPC) de alta resistência, esses produtos são duráveis, resistentes a fissuras e de fácil limpeza, sendo ideais para aplicações em ambientes externos sujeitos à exposição ao sol, chuva, umidade e altas temperaturas.

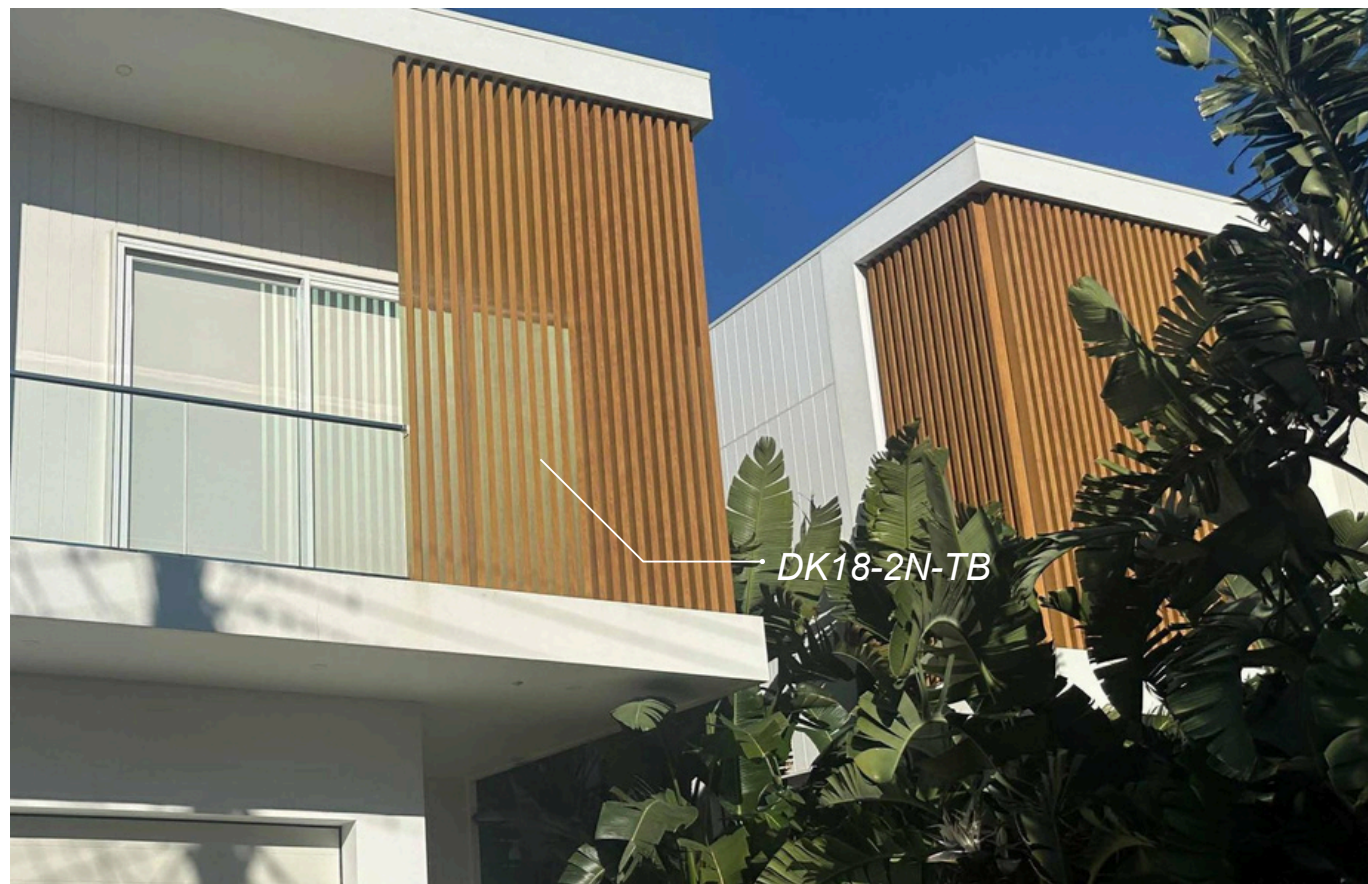


Design Wood

By Design Concreto

DK18-2

COLUNA EM WPC COEXTRUDADO



DK18-2N-TB



Características

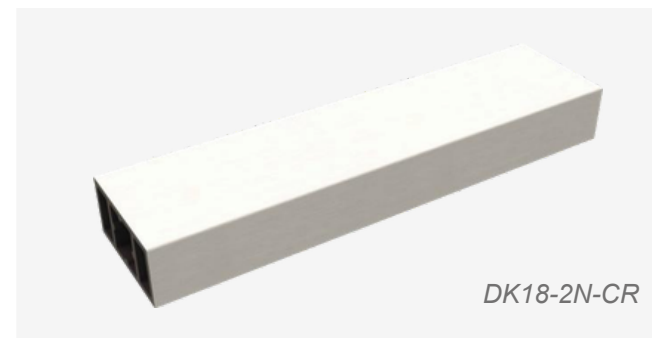
100*50mm



Características

Refinada e resistente, a coluna em WPC coextrudado possui uma camada externa protetora que proporciona maior durabilidade e melhor retenção de cor.

Sua estrutura uniforme e acabamento com aparência de madeira conferem elegância moderna a aplicações externas de pequeno e médio porte.



DK18-2N-CR



DK18-2N-AW



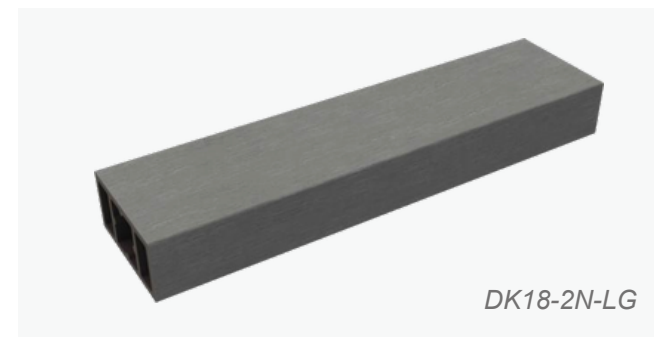
DK18-2N-MW



DK18-2N-TA



DK18-2N-TB



DK18-2N-LG



DK18-2N-SG



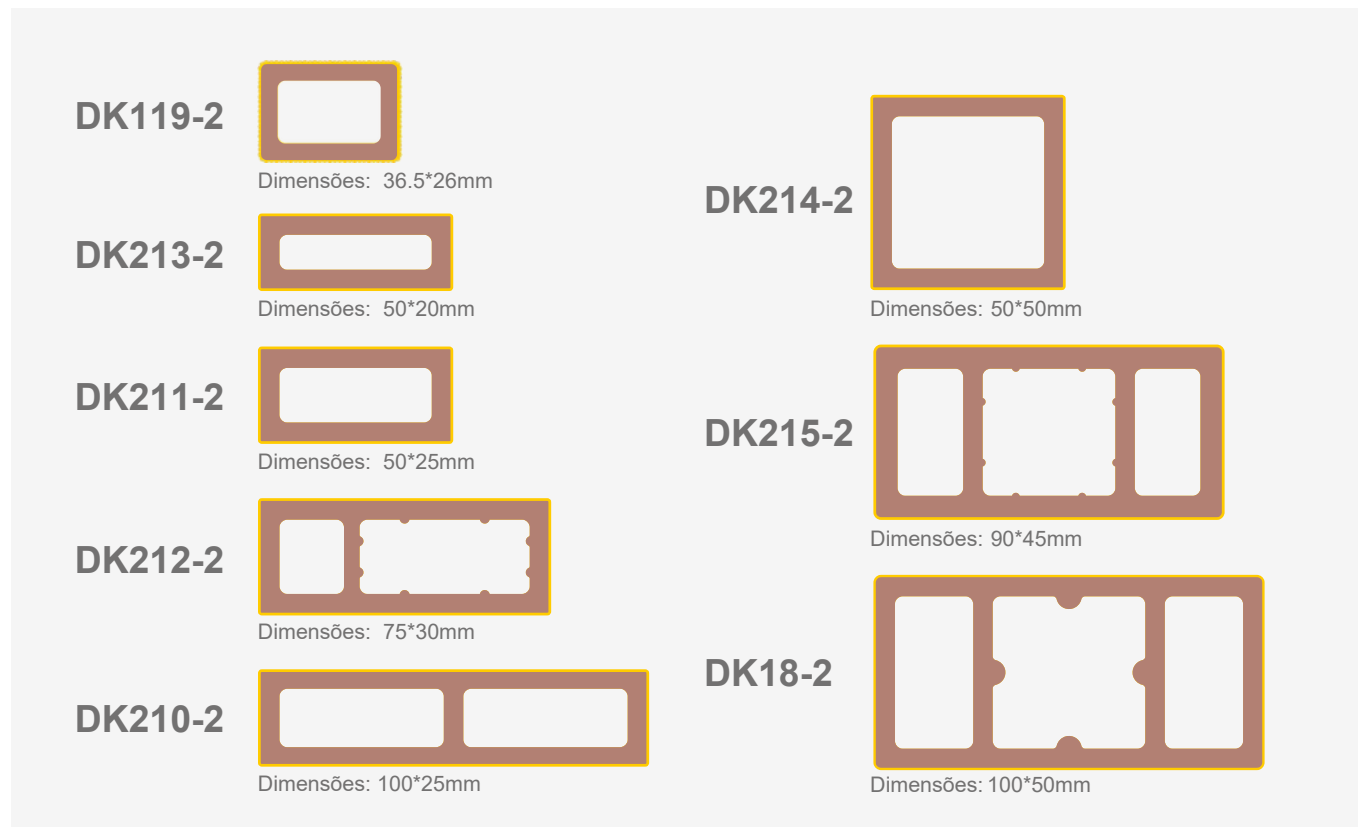
DK18-2N-DC



DK18-2N-RW



DK18-2N-BK



TRATAMENTO DA SUPERFÍCIE



ESPECIFICAÇÕES

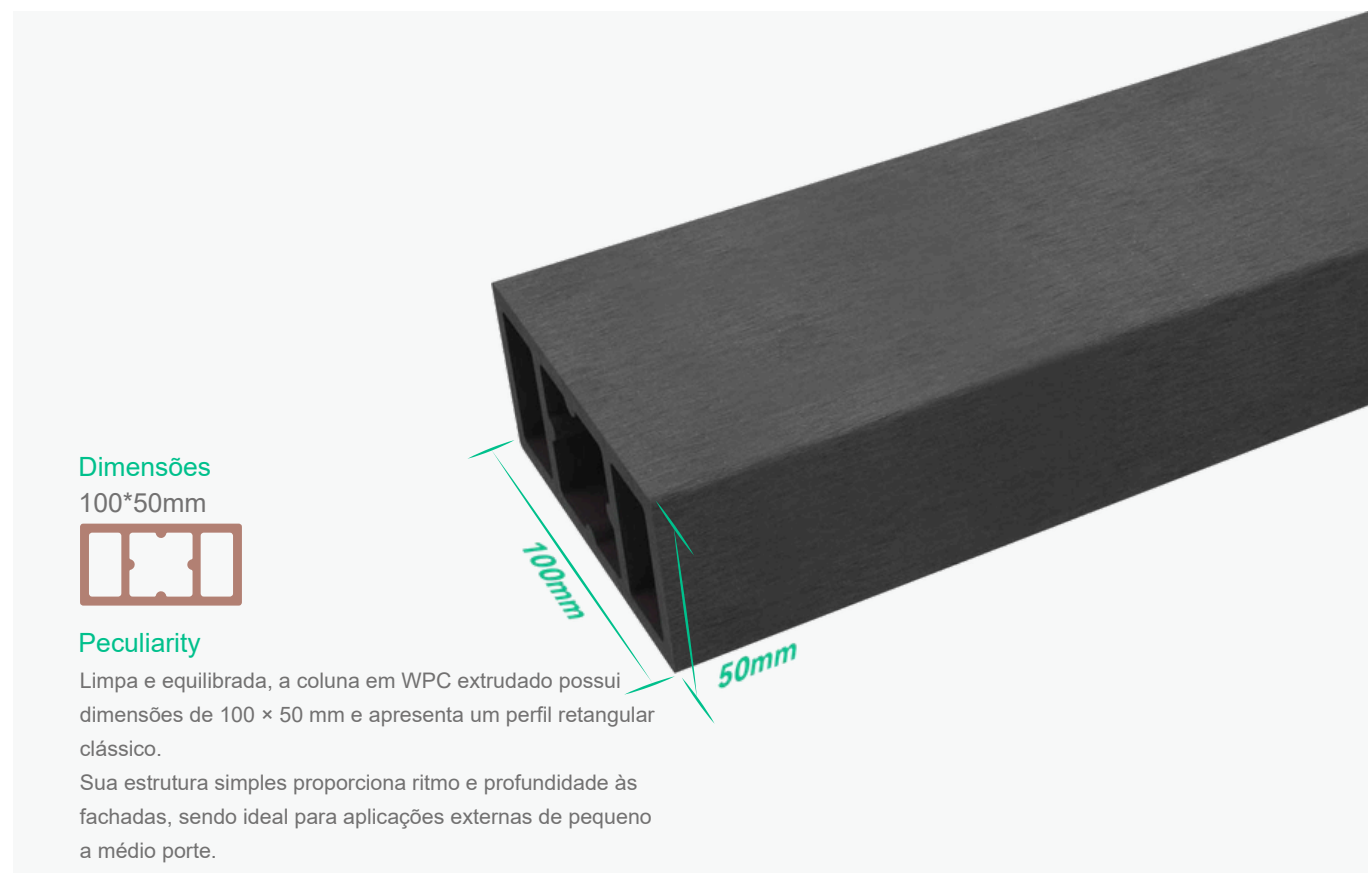
Perfis	Largura	Espessura	Comprimento	Escovado II (N)
DK119-2	36.5mm	26mm	2900mm	✓
DK213-2	50mm	20mm	2900mm	✓
DK211-2	50mm	25mm	2900mm	✓
DK212-2	75mm	30mm	2900mm	✓
DK210-2	100mm	25mm	2900mm	✓
DK214-2	50mm	50mm	2900mm	✓
DK215-2	90mm	45mm	2900mm	✓
DK18-2	100mm	50mm	2900mm	✓





Design Wood
By Design Concreto

DK18-1



Dimensões

100*50mm



Peculiarities

Limpa e equilibrada, a coluna em WPC extrudado possui dimensões de 100 x 50 mm e apresenta um perfil retangular clássico.

Sua estrutura simples proporciona ritmo e profundidade às fachadas, sendo ideal para aplicações externas de pequeno a médio porte.

COLUNA EM WPC EXTRUDADO



DK18-1X-YK



DK18-1X-CH



DK18-1X-RW



DK18-1X-CF



DK18-1X-LG



DK18-1X-DC



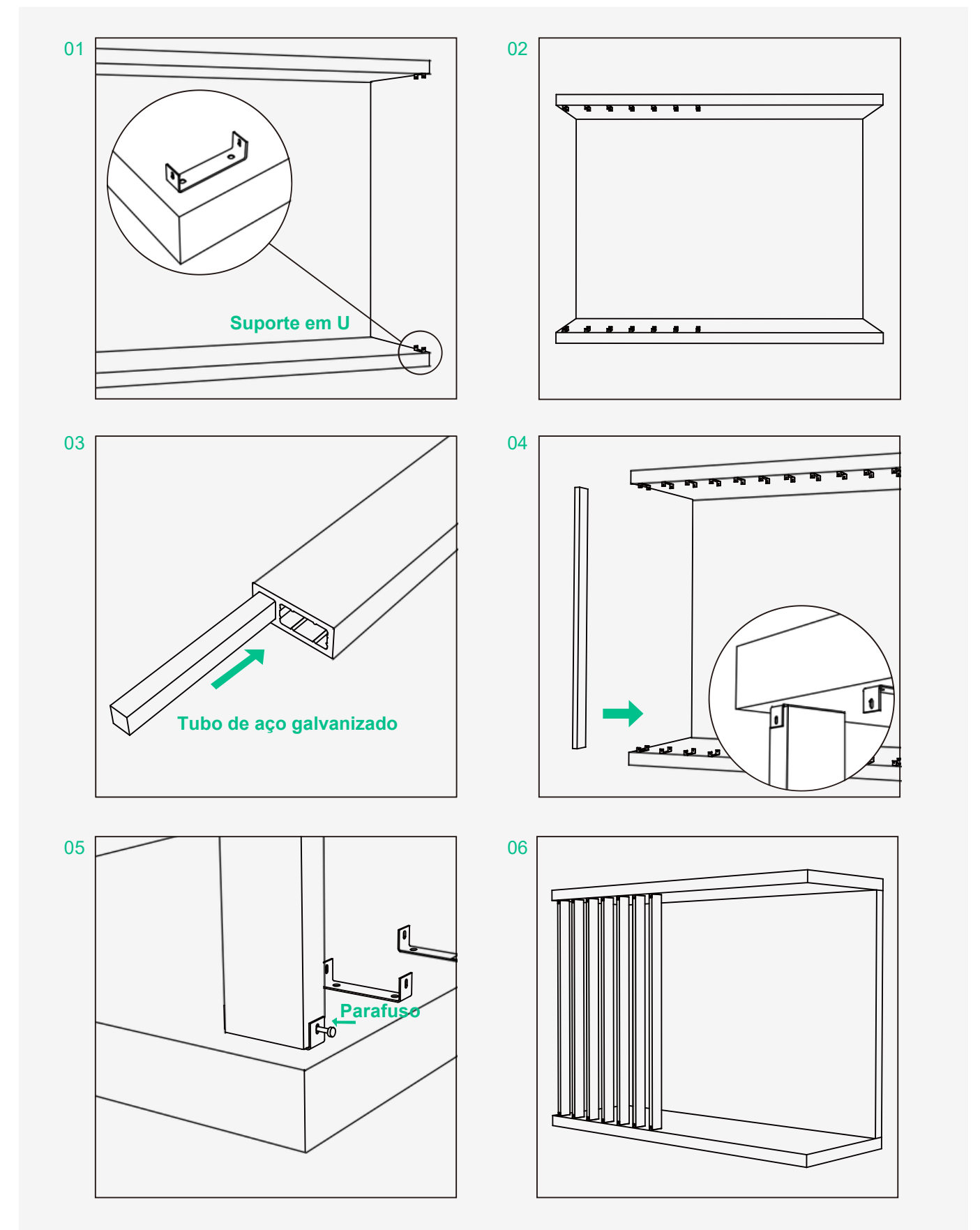
DK18-1X-BK



■ **ACESSÓRIOS**



■ **INSTALAÇÃO**





Design Wood

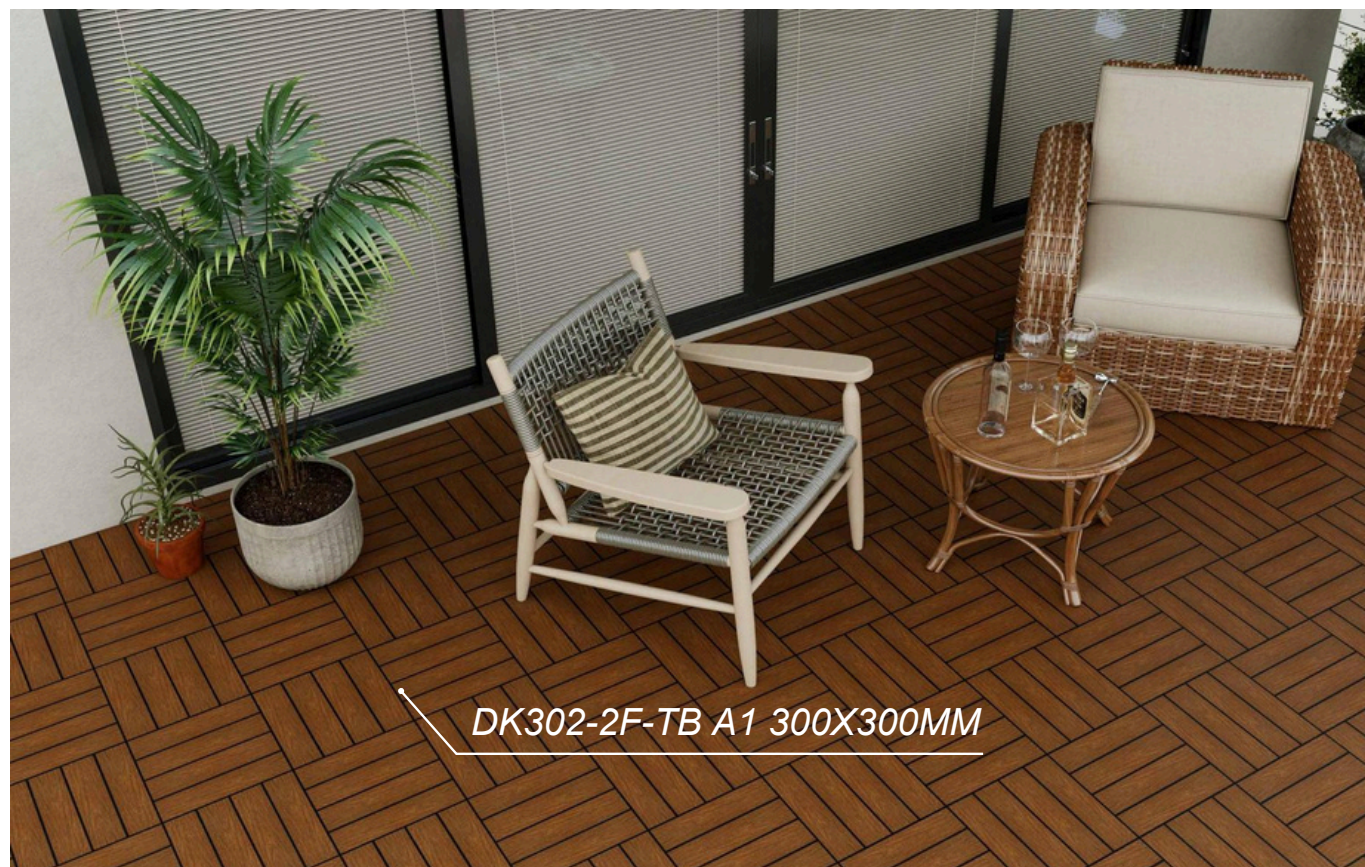
By Design Concreto

PRODUTOS ACABADOS

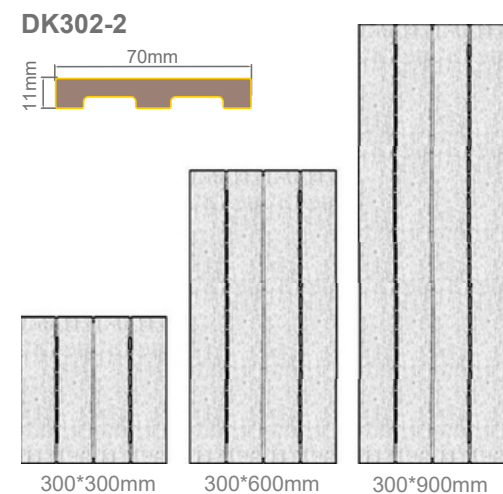
CERCA

A Design Wood oferece uma linha completa de produtos acabados para áreas externas em WPC, incluindo cercas em WPC, placas modulares para deck e canteiros elevados. Projetados para alta durabilidade, esses produtos são impermeáveis, resistentes às intempéries e de fácil manutenção. Com ampla variedade de cores e texturas, proporcionam não apenas excelente desempenho, mas também valorizam os ambientes externos com um visual moderno e natural. Uma combinação perfeita de funcionalidade e estética para elevar o padrão dos seus espaços ao ar livre.

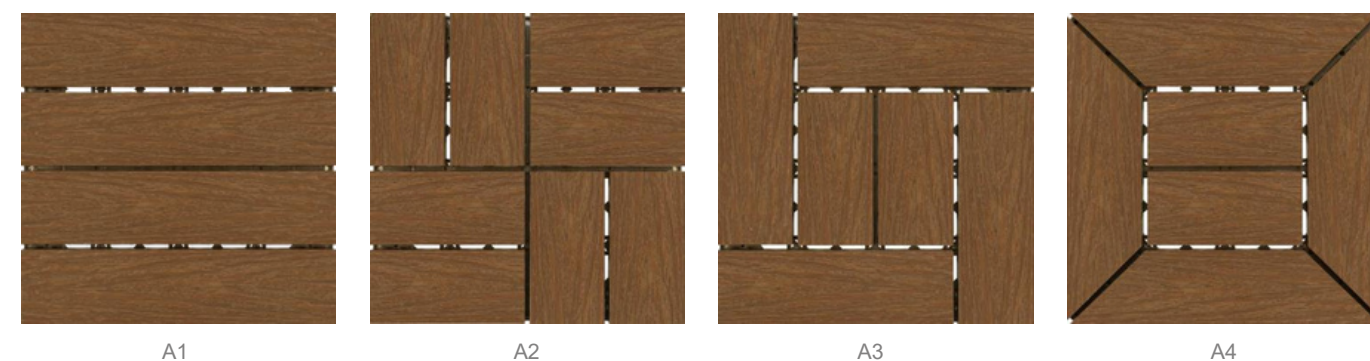
PLACAS MODULARES PARA DECK



DIMENSÕES



DESIGN



TRATAMENTO DA SUPERFÍCIE

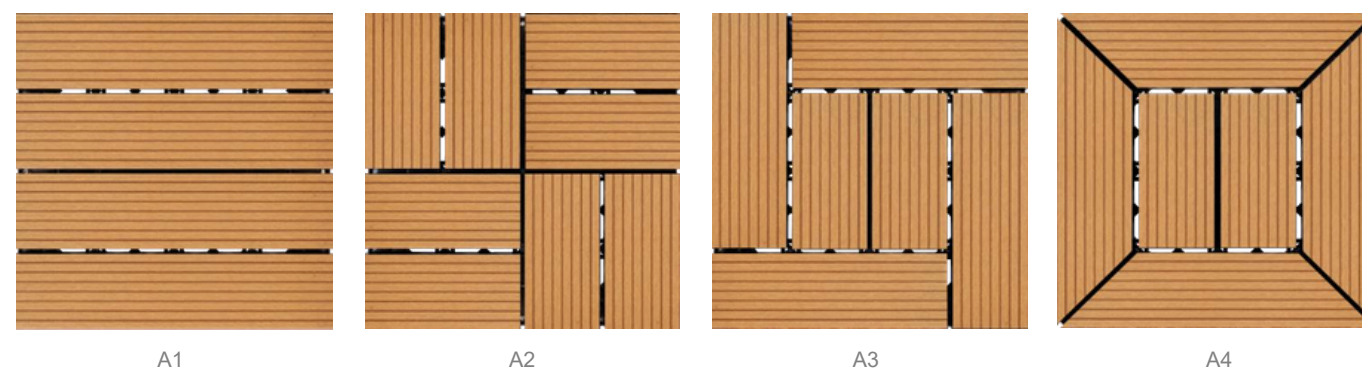


Perfis	Dimensões	A1	A2	A3	A4	Peso
DK302-2	300*300mm	✓	✓	✓	✓	1.1kg
	300*600mm	✓				2.2kg
	300*900mm	✓				3.3kg

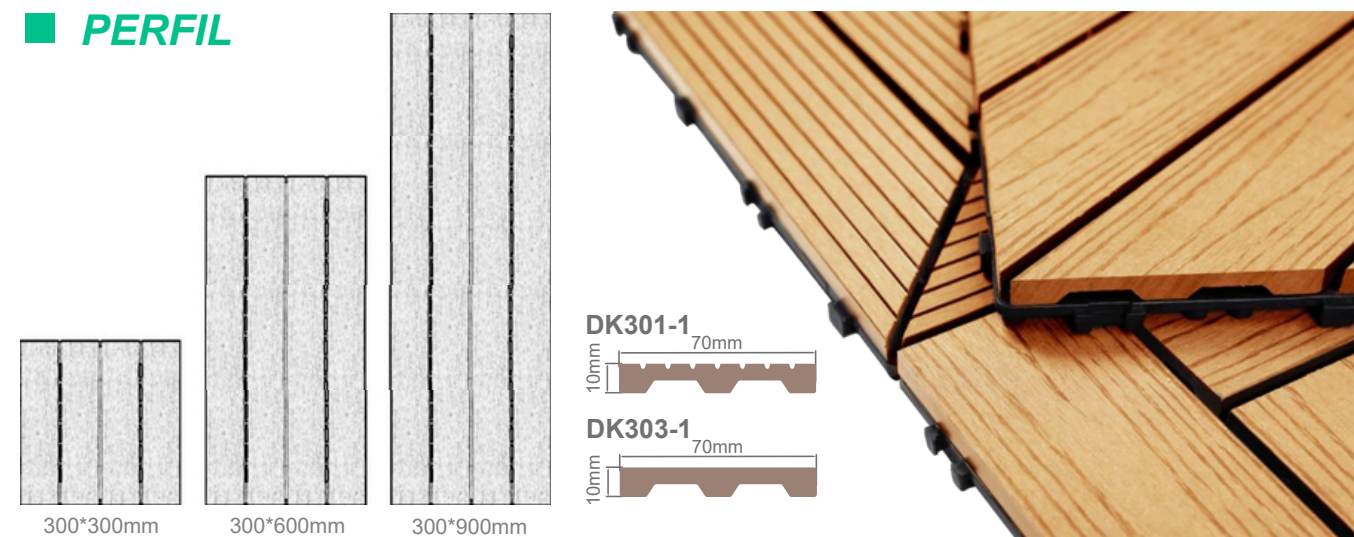
PLACAS MODULARES PARA DECK



DESIGN



PERFIL



TRATAMENTO DA SUPERFÍCIE



Profiles	Size	A1	A2	A3	A4	Weight
JE301-1 JE303-1	300*300mm	✓	✓	✓	✓	1.1kg
	300*600mm	✓				2.2kg
	300*900mm	✓				3.3kg

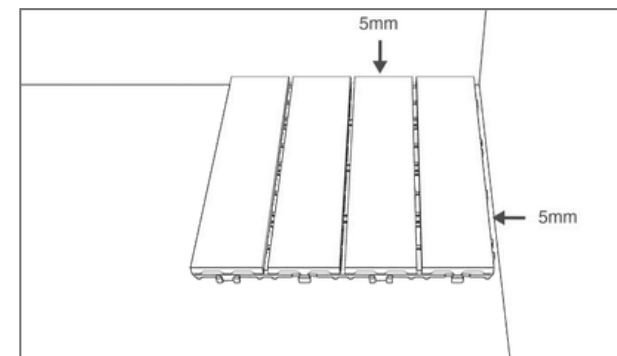
■ ACCESSORIES

As imagens de decking apresentadas são meramente ilustrativas. A cor real do produto deve ser considerada conforme o material fornecido.

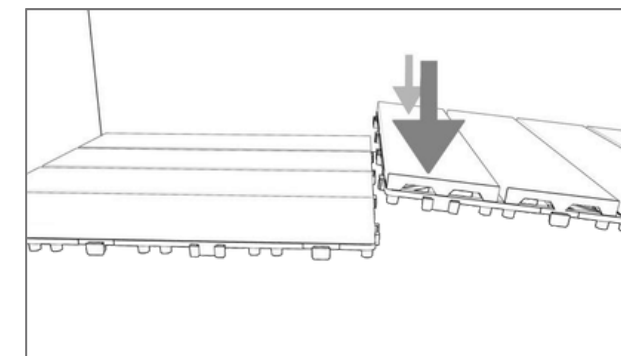


Perfil redutor (DK109)

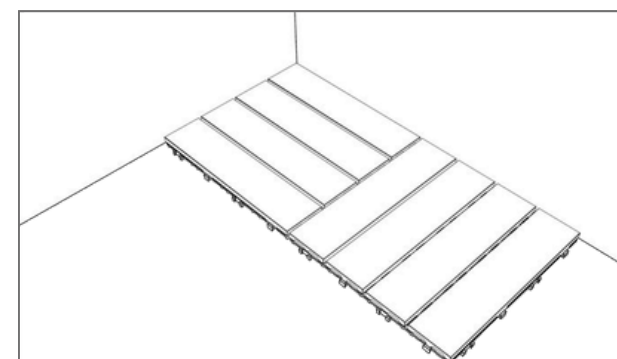
■ INSTALLATION



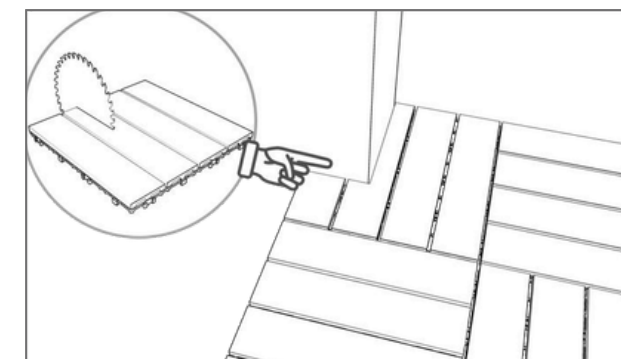
01. Posicione a primeira placa de deck no canto, mantendo um espaçamento de 5 mm em relação à parede.



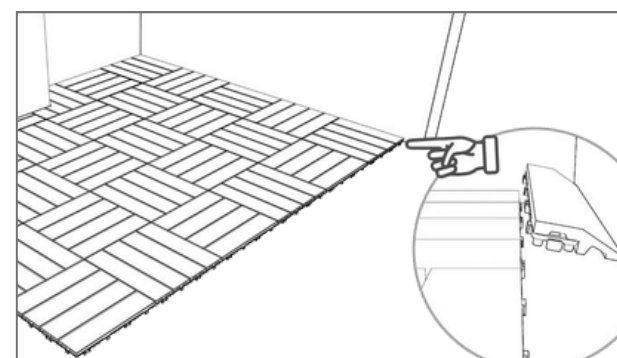
02. Encaixe os cliques de intertravamento da segunda placa na primeira placa.



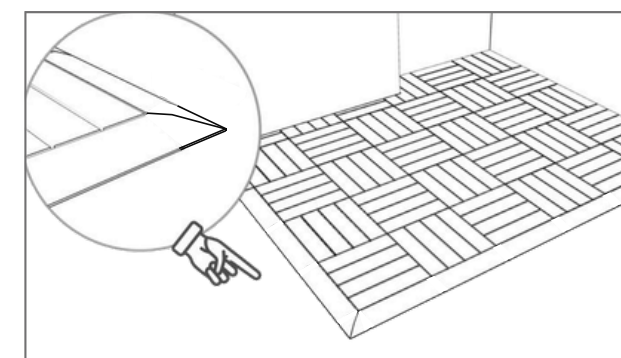
03. Instale as demais placas de deck seguindo o mesmo procedimento.



04. Após a instalação, eventuais excessos podem ser cortados com o auxílio de uma serra de corte.



05. Por fim, utilize perfil redutor apropriado para acabamento das bordas.



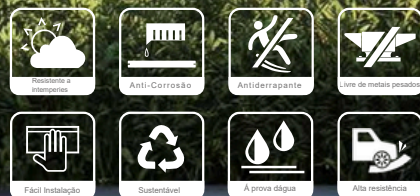
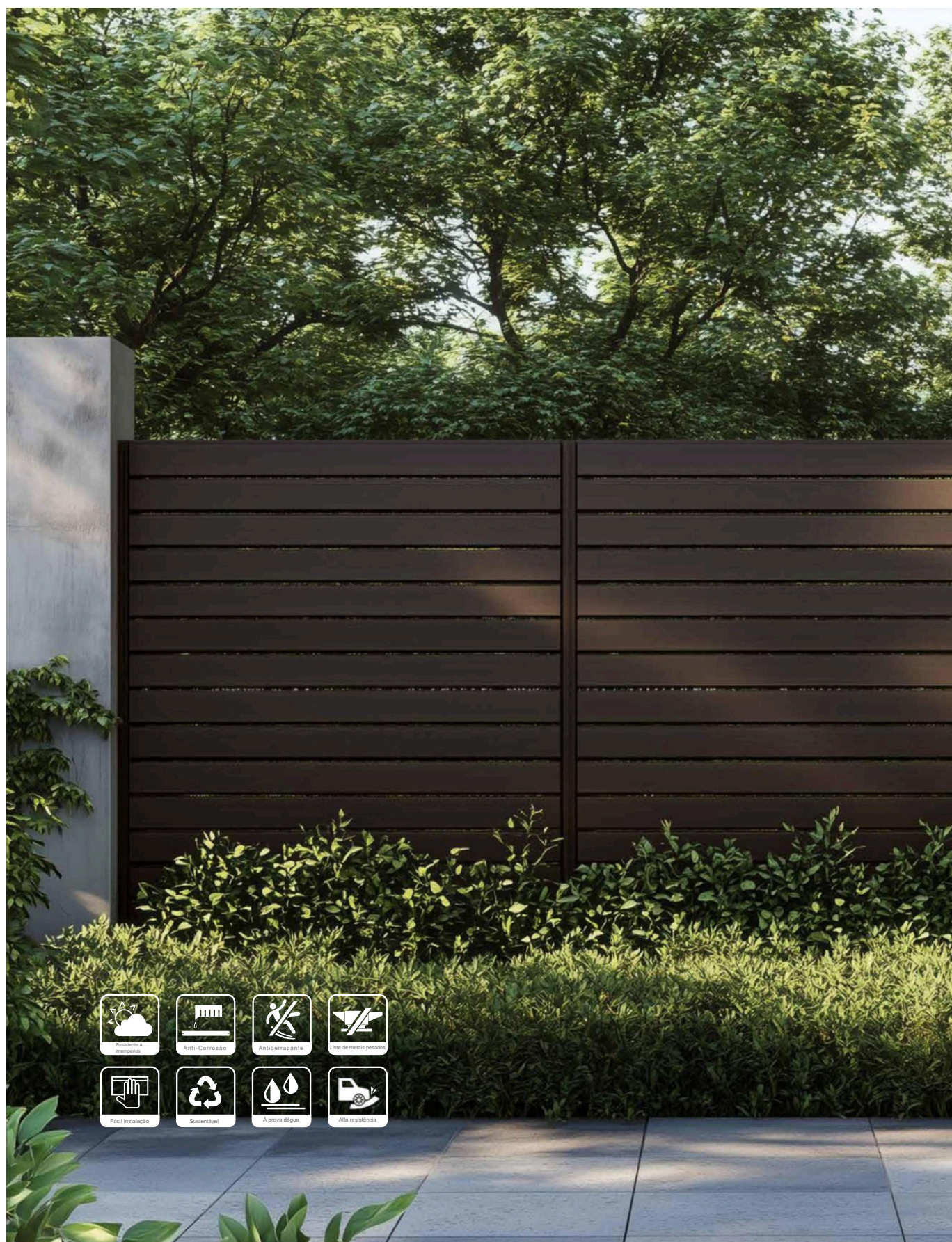
06. Realize corte em ângulo de 45° nos cantos.



Design Wood

By Design Concreto

CERCAS





DIMENSÕES



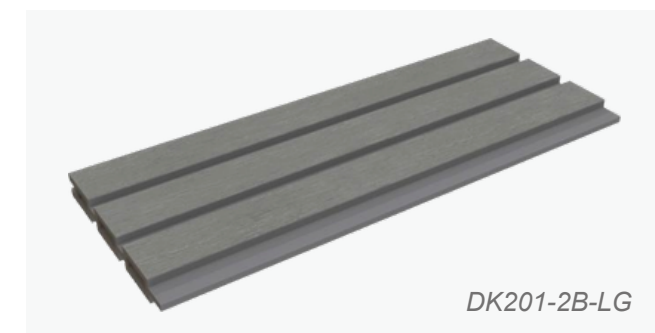
TRATAMENTO DA SUPERFÍCIE



ESPECIFICAÇÕES

Perfis	Largura	Espessura	Comprimento	Dois Acabamentos /Cores	Amadeirado (A)	Escovado (A)
DK201-2	158mm	20mm	2900mm	✓	✓	✓
DK202-2	159mm	20mm	2900mm	✓	✓	✓

PERFIS EM ALTA





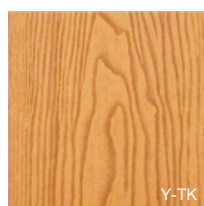
■ DETALHES

DK200-1

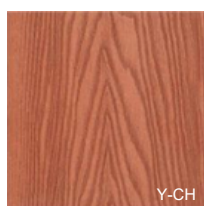


Dimensões: 150*17.8mm

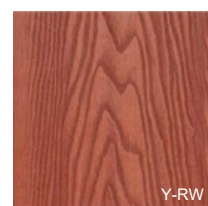
■ TRATAMENTO DA SUPERFÍCIE



TECA



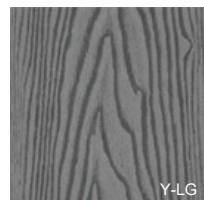
CHOCOLATE



AVERMELHADO



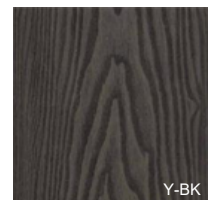
CAFÉ



CINZA CLARO



CAFÉ ESCURO



ÉBANO



TECA



CHOCOLATE



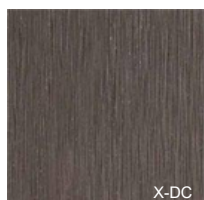
AVERMELHADO



CAFÉ



CINZA CLARO



CAFÉ ESCURO



ÉBANO

■ ESPECIFICAÇÕES

Perfis	Largura	Espessura	Comprimento	Veios marcantes (Y)	Escovado I (X)
DK200-1	150mm	17.8mm	2900mm	✓	✓

■ PERFIS EM ALTA



DK200-1Y-TK



DK200-1Y-CH



DK200-1Y-RW



DK200-1Y-CF



DK200-1Y-LG

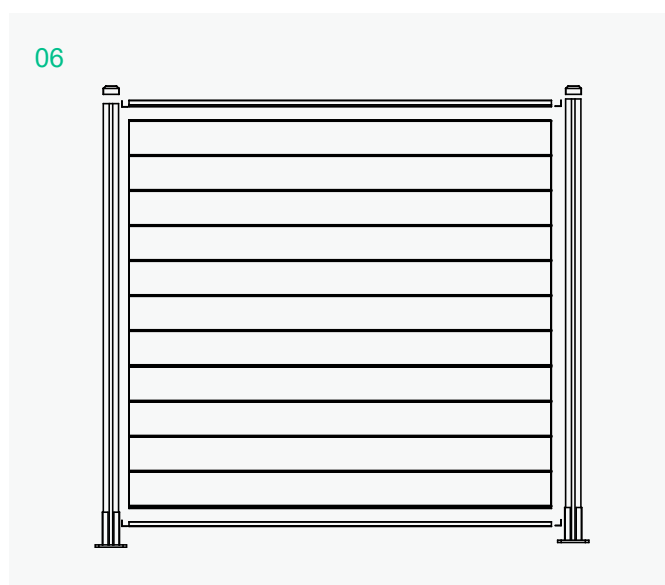
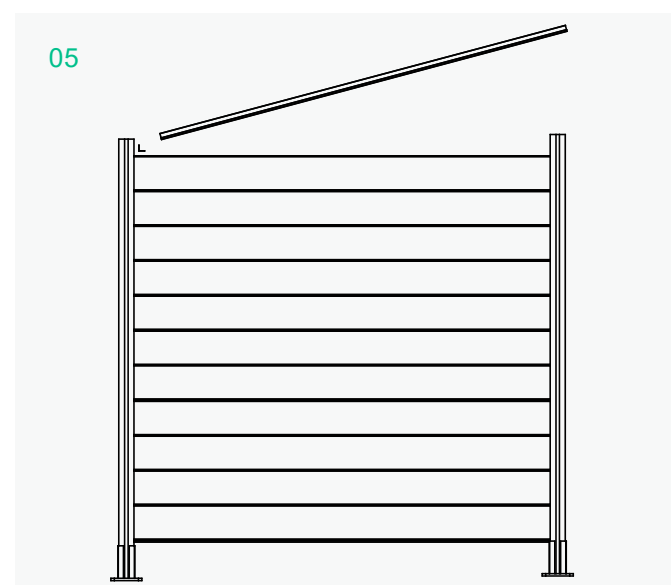
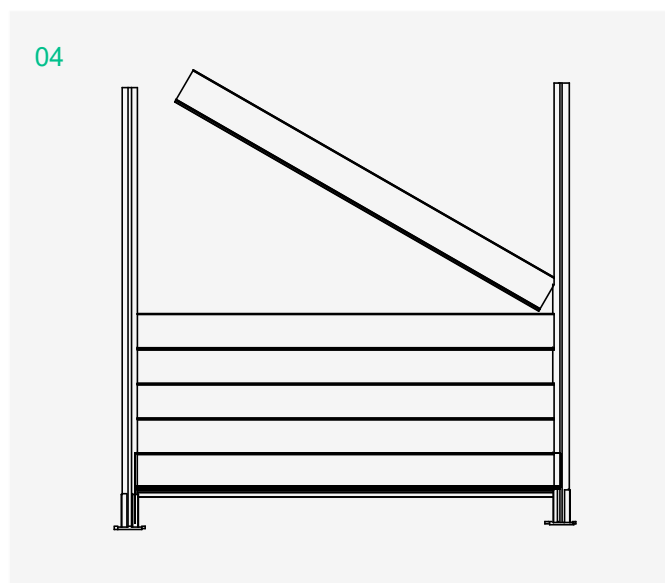
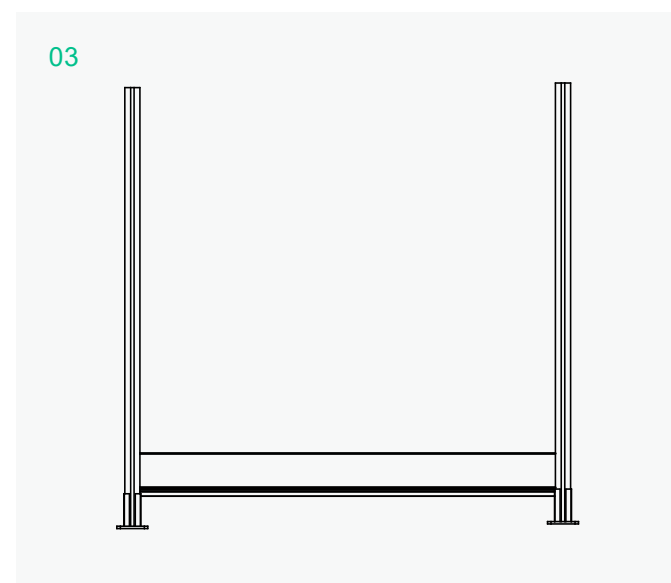
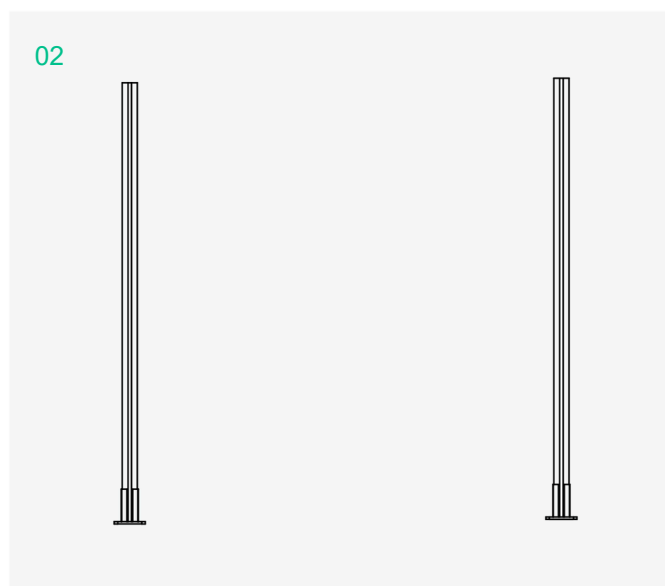
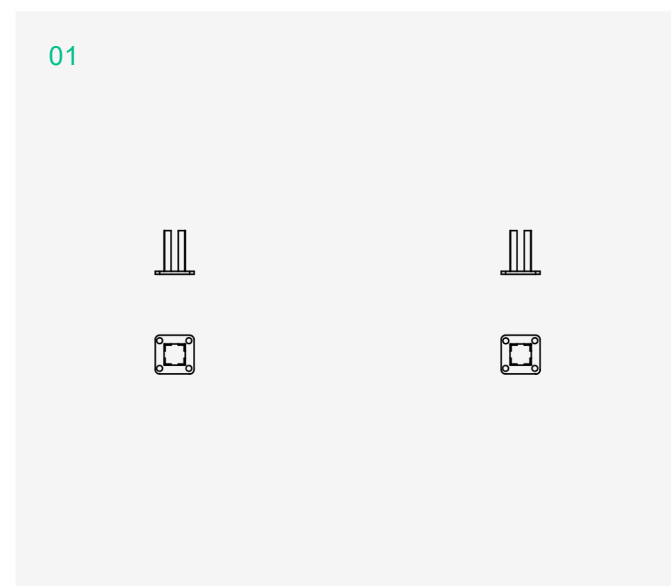


DK200-1Y-DC



DK200-1Y-BK

■ INSTALAÇÃO



■ JARDINEIRA ELEVADA



Dimensões

DK205-1



150*21mm

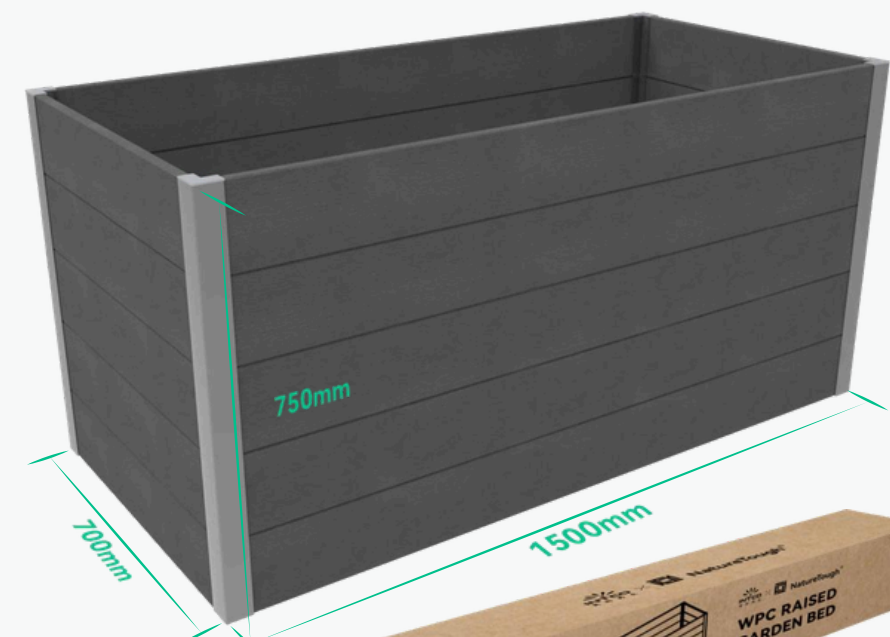
DK204-1



160*21mm

Características

Durável e de fácil montagem, este canteiro elevado em WPC oferece um espaço elevado ideal para o cultivo de flores, ervas ou hortaliças. Resistente à umidade e a insetos, é perfeito para aplicação em pátios, varandas e áreas externas residenciais.





Design Wood
By Design Concreto

PERFIL

DK205-1



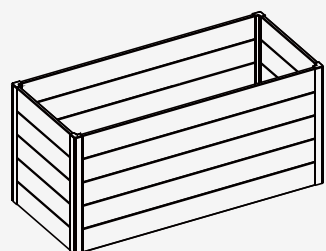
Dimensões: 150*21mm

DK204-1

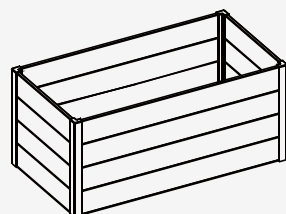


Dimensões: 160*21mm

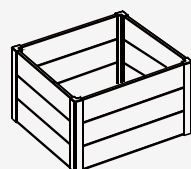
TAMANHOS



G 1500*700*750mm



M 1000*500*600mm



P 700*700*450mm

TRATAMENTO DA SUPERFÍCIE



ESCOVADO I (X)



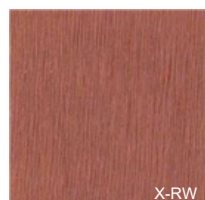
X-TK

TECA



X-CH

CHOCOLATE



X-RW

AVERMELHADO



X-CF

CAFÉ



X-LG

CINZA CALRO



X-DC

CAFÉ ESCURO



X-BK

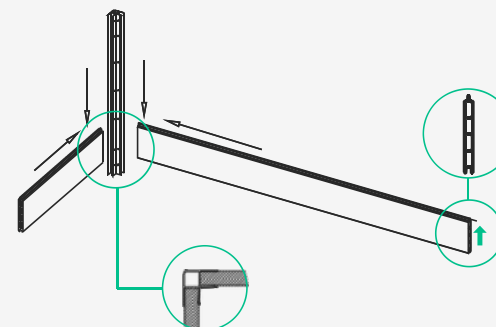
ÉBANO

SPECIFICATIONS

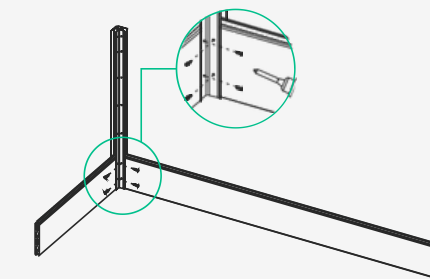
Modelos	Comprimento	Largura	Altura	Peso
GRANDE	1500mm	700mm	750mm	49kg
MÉDIA	1000mm	500mm	600mm	35kg
PEQUENA	700mm	700mm	450mm	32.5kg

INSTALAÇÃO

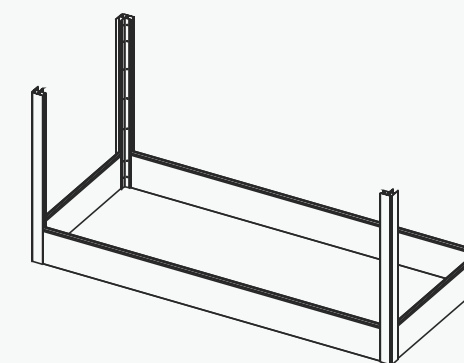
01



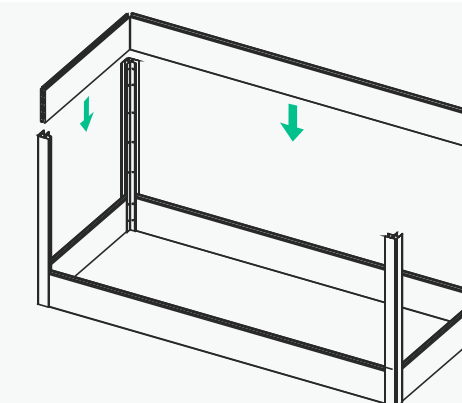
02



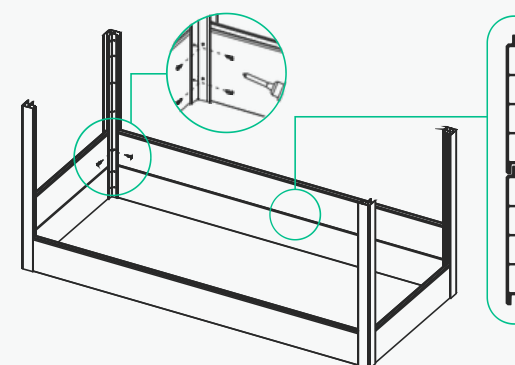
03



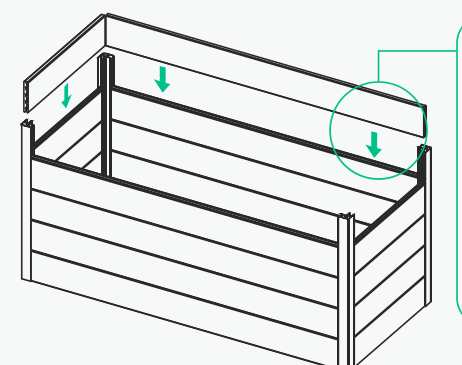
04



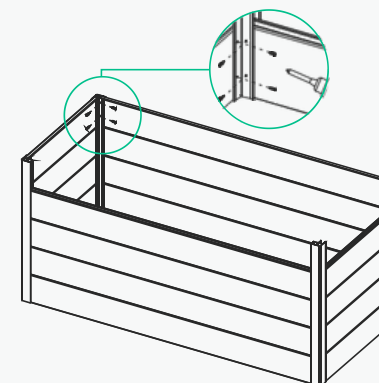
05



06



07



08

